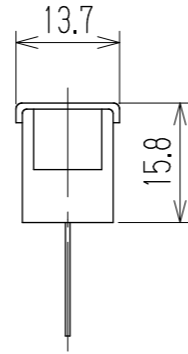
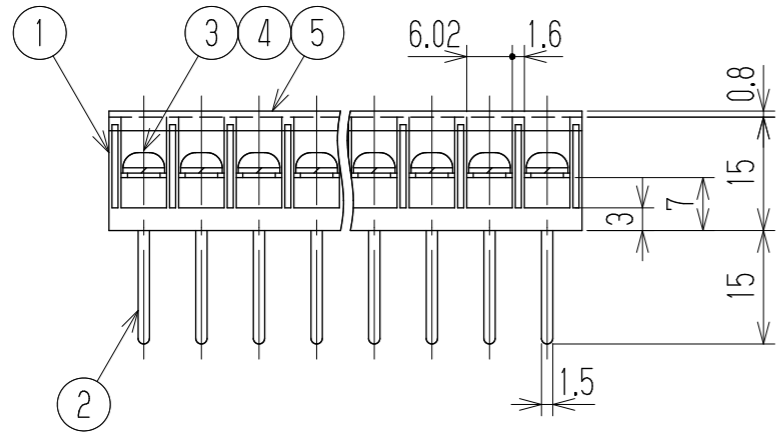
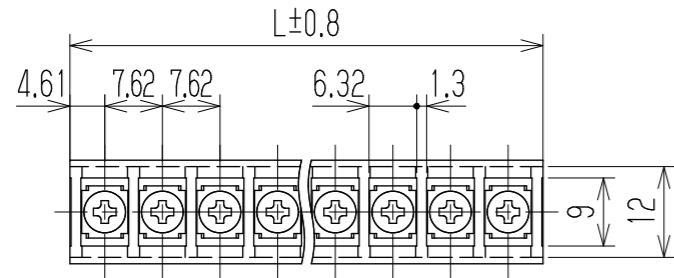


| 指定外寸公差 | |
|------------|-------|
| 呼び寸区分 | 許容差 |
| 3以下 | ±0.20 |
| 3を越え6以下 | ±0.30 |
| 6を越え30以下 | ±0.50 |
| 30を越え120以下 | ±0.80 |

参 考 図



- 1 定格 JIS AC250V 6A
UL AC300V 10A
CSA AC300V 10A
△ TÜV AC250V 6A
 - 2 耐電圧 AC2200V/1分間
 - 3 絶縁抵抗 DC500V 2000MΩ以上
 - 4 使用温度範囲 -40℃~+85℃
 - 5 ネジ締付トルク 0.8N・m/MAX
ネジ締付推奨トルク 0.4N・m
- 注記 イ 部番5のカバーは添付部品とする。
ロ RoHS対応品の識別として、品番の後に「 R」を表示。
(スペース)

※ セムネジ

| | | | | | | | | | | | | | | | | |
|-----|-------------------------|--------|-------------------------|-------|--------------------------|--------|------------------|--------|--------------------------|--------|-------------|--------|--------|--------|--------|--------|
| 極数 | 1 | 2 | 3 | 4 | 5 | 6 | 7 | 8 | 9 | 10 | 11 | 12 | 13 | 14 | 15 | 16 |
| L | 9.22 | 16.84 | 24.46 | 32.08 | 39.7 | 47.32 | 54.94 | 62.56 | 70.18 | 77.8 | 85.42 | 93.04 | 100.66 | 108.28 | 115.9 | 123.52 |
| 極数 | 17 | 18 | 19 | 20 | 21 | 22 | 23 | 24 | 25 | 26 | 27 | 28 | 29 | 30 | 31 | 32 |
| L | 131.14 | 138.76 | 146.38 | 154 | 161.62 | 169.24 | 176.86 | 184.48 | 192.1 | 199.72 | 207.34 | 214.96 | 222.58 | 230.2 | 237.82 | 245.44 |
| 5 | カバー | | CW177-□□M | | ポリカーボネート | | UL94V-2 | | — | | — | | — | | 1 | |
| ※4 | スプリングワッシャー | | Y101 | | リン青銅・C5191W | | 2号3 | | Cu-Ni | | — | | — | | N | |
| ※3 | ターミナルネジ | | — | | 黄銅・C2700W | | ⊕ナメM3xL6 | | Cu-Ni | | — | | — | | N | |
| 2 | ターミナル | | W102B+ | | 黄銅・C2680R | | t0.6 | | Cu-Ni-Sn | | — | | — | | N | |
| 1 | ブロック | | W177-□□M | | PBT | | UL94V-0 | | — | | — | | — | | 1 | |
| 部番 | 名称 | | 品番 | | 材料 | | 規格 | | 処理 | | 個数 | | | | | |
| △ | | | | | 承認 | | 照査 | | 設計 | | 単位 | | 尺度 | | 図名 | |
| △ | | | | | S. Arakawa | | S. Arakawa | | 2013.6.27 T. Sugawara | | 三角法 mm | | 1:1 | | 貫通端子台 | |
| △追加 | 2014.1.23 S. Arakawa | | 2014.1.23 S. Arakawa | | 2014.1.16 T. Sugawara | | 株式会社 ワールド | | 品番 | | 図番 | | | | | |
| 記号 | 承認 | | 照査 | | 設計 | | | | W177B-□□MC | | W-040362-01 | | | | | |