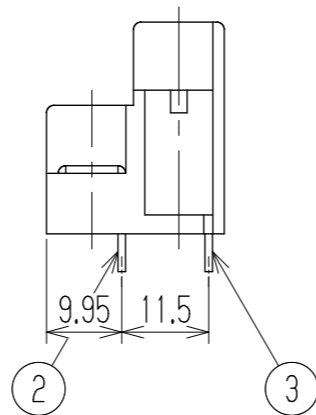
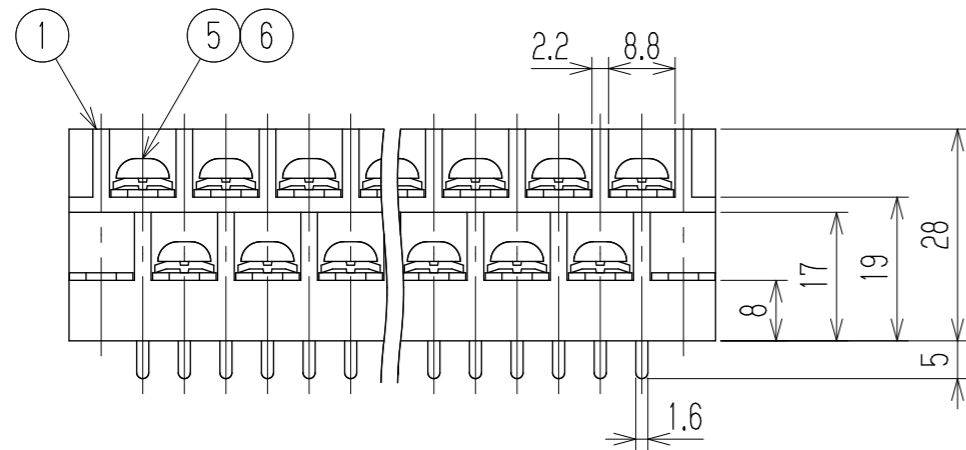
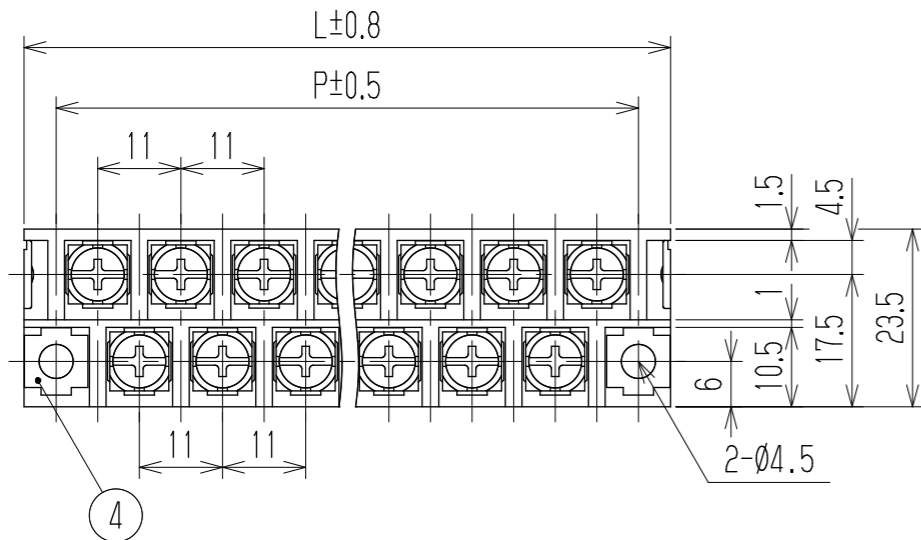


| △ 指定外寸公差 |       |
|----------|-------|
| 呼び寸区分    | 許容差   |
| 3以下      | ±0.20 |
| 3を越え6以下  | ±0.30 |
| 6を越え30以下 | ±0.50 |

△ 旧品番 W202D-□□P  
RoHS対応品

# 参 考 図



- 1 定格 JIS AC250V 15A  
 △ UL AC300V 20A (factory-wiring only)  
 △ 15A (field-wiring)  
 △ CSA AC600V 20A
- 2 耐電圧 AC2000V/1分間
- 3 絶縁抵抗 DC500V 2000MΩ以上
- 4 使用温度範囲 -40℃~+85℃
- 5 ネジ締付トルク 1.2N・m/MAX  
 △ ネジ締付推奨トルク 1.0N・m
- △ 注記 RoHS対応品の識別として、品番の後に「    R」を表示。  
 (スペース)

※ セルアップネジ

| 極数 | 3        | 5    | 7        | 9    | 11        | 13   | 15        | 17    | 19       | 21    | 23      | 25    | 27    | 29    | 31    | 33    | 35    | 37    | 39    | 41    | 43    | 45    |
|----|----------|------|----------|------|-----------|------|-----------|-------|----------|-------|---------|-------|-------|-------|-------|-------|-------|-------|-------|-------|-------|-------|
| L  | 30.5     | 41.5 | 52.5     | 63.5 | 74.5      | 85.5 | 96.5      | 107.5 | 118.5    | 129.5 | 140.5   | 151.5 | 162.5 | 173.5 | 184.5 | 195.5 | 206.5 | 217.5 | 228.5 | 239.5 | 250.5 | 261.5 |
| P  | 22       | 33   | 44       | 55   | 66        | 77   | 88        | 99    | 110      | 121   | 132     | 143   | 154   | 165   | 176   | 187   | 198   | 209   | 220   | 231   | 242   | 253   |
| ※6 | 角ワッシャ    |      | Y48      |      | 鉄・G3141   |      | t1.0 □7.8 |       | Cu-Ni    |       | N       |       |       |       |       |       |       |       |       |       |       |       |
| ※5 | ターミナルネジ  |      | Y48      |      | 鉄・G3507   |      | ⊕ナベM4xL8  |       | Cu-Ni    |       | N       |       |       |       |       |       |       |       |       |       |       |       |
| 4  | 取付金具     |      | W202取付+  |      | 黄銅・C2680R |      | t1.0      |       | Cu-Ni-Sn |       | 2       |       |       |       |       |       |       |       |       |       |       |       |
| 3  | ターミナル(L) |      | W202DB+  |      | 黄銅・C2680R |      | t1.0      |       | Cu-Ni-Sn |       | (N+1)/2 |       |       |       |       |       |       |       |       |       |       |       |
| 2  | ターミナル(S) |      | W202DA+  |      | 黄銅・C2680R |      | t1.0      |       | Cu-Ni-Sn |       | (N-1)/2 |       |       |       |       |       |       |       |       |       |       |       |
| 1  | ブロック     |      | W202-□□P |      | PBT       |      | UL94V-0   |       | —        |       | 1       |       |       |       |       |       |       |       |       |       |       |       |
| 部番 | 名称       |      | △品番      |      | 材料        |      | 規格        |       | 処理       |       | 個数      |       |       |       |       |       |       |       |       |       |       |       |

|     |                         |                         |                          |     |             |            |                     |                 |          |                     |              |     |       |
|-----|-------------------------|-------------------------|--------------------------|-----|-------------|------------|---------------------|-----------------|----------|---------------------|--------------|-----|-------|
| △追加 |                         |                         |                          | △追加 | T. Onoda    | S. Arakawa | 2011.9.28<br>M. Ito | 承認              | 照査       | 設計                  | 単位           | 尺度  | 図名    |
| △追加 | 2014.4.22<br>S. Arakawa | 2014.4.22<br>S. Arakawa | 2014.3.24<br>T. Sugawara | △追加 | T. Onoda    | S. Arakawa | 2011.5.18<br>M. Ito | K. Takamura     | T. Onoda | 2005.9.6<br>A. Sone | 三角法<br>mm    | 1:1 | 貫通端子台 |
| △追加 | S. Arakawa              | S. Arakawa              | 2013.6.14<br>T. Sugawara | △追加 | K. Takamura | T. Onoda   | 2009.11.5<br>M. Ito | <b>株式会社ワールド</b> |          | 品番                  | W202D-□□PY48 |     | 図番    |
| 記号  | 承認                      | 照査                      | 設計                       | 記号  | 承認          | 照査         | 設計                  |                 |          | W-024043-05         |              |     |       |