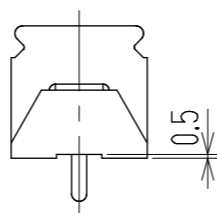
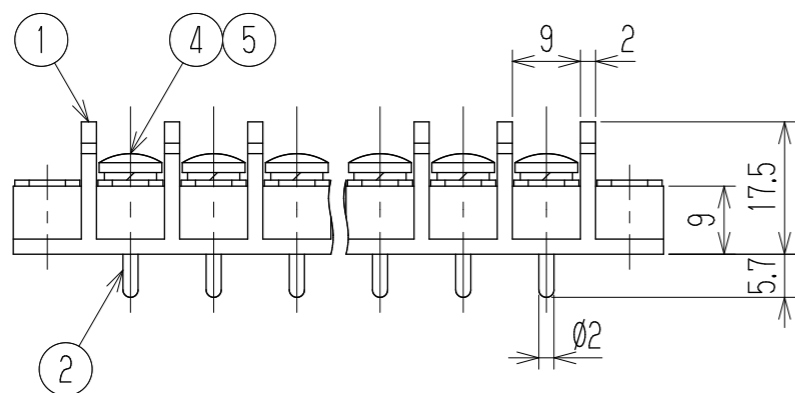
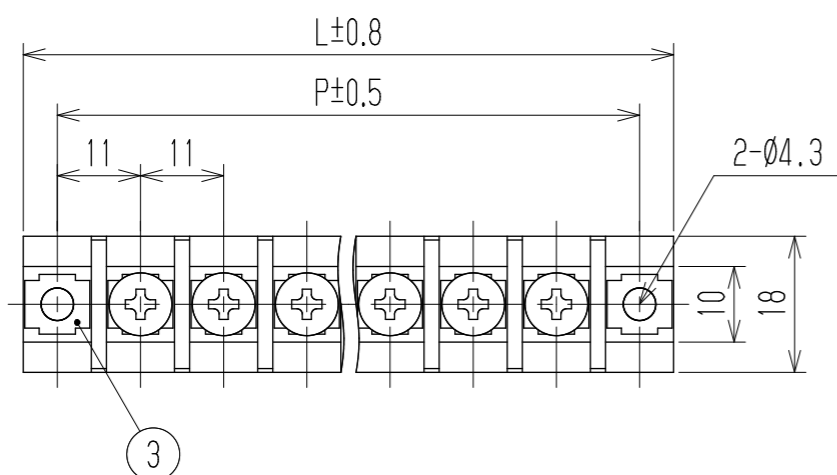


△ 指定外寸公差	
呼び寸法区分	許容差
3以下	±0.20
3を越え6以下	±0.30
6を越え30以下	±0.50
30を越え120以下	±0.80

RoHS対応品

参考図



- 1 定格 AC250V 20A
- 2 耐電圧 AC2000V/1分間
- 3 絶縁抵抗 DC1000V 1000MΩ以上
- 4 使用温度範囲 -40℃~+85℃
- 5 ネジ締付トルク 1.2N・m/MAX
- △ ネジ締付推奨トルク 1.0N・m
- △ 注記 RoHS対応品の識別として、品番の後に「 R」を表示。
(スペース)

△ ☆低カドミウム材 (カドミウム含有率75ppm以下) 使用

※ ゼムスジ

極数	1	2	3	4	5	6	7	8	9	10	11	12	13	14	15	16	17	18	19	20	21	22
L	31	42	53	64	75	86	97	108	119	130	141	152	163	174	185	196	207	218	229	240	251	262
P	22	33	44	55	66	77	88	99	110	121	132	143	154	165	176	187	198	209	220	231	242	253
※5	スプリングキャ		Y183		鉄・G3506		2号4		MF=NI △Cu-Ni		N											
※4	ターミナル		W193		鉄・G3507		⊕バインドM4xL7		MF=NI △Cu-Ni		N											
3	取付金具		W193+		黄銅・C2680R		t0.8		MB=NI △Cu-Ni		N+2											
☆2	ターミナル		W193B+		黄銅・C3604B		六角(対辺6)		Cu=SnPb △Cu-Ni-Sn		N											
1	ブロック		W193-□□P		PBT		UL94V-0		—		1											
部番	名称		△品番		材料		規格		処理		個数											
△					承認		照査		設計		承認											
△					K. Abe		Y. Taya		1996.1.12		Tominaga											
△追加	2014.3.15 S. Arakawa		2014.3.15 S. Arakawa		2014.3.4 T. Sugawara				三角法		単位											
記号	承認		照査		設計		株式会社 ワールド		品番		図番											
									W193B-□□P		W-022318-01											