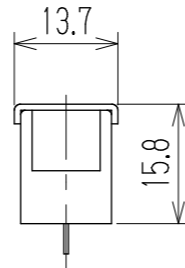
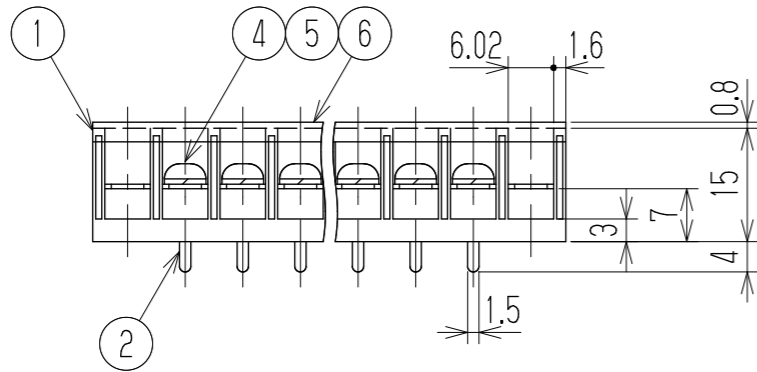
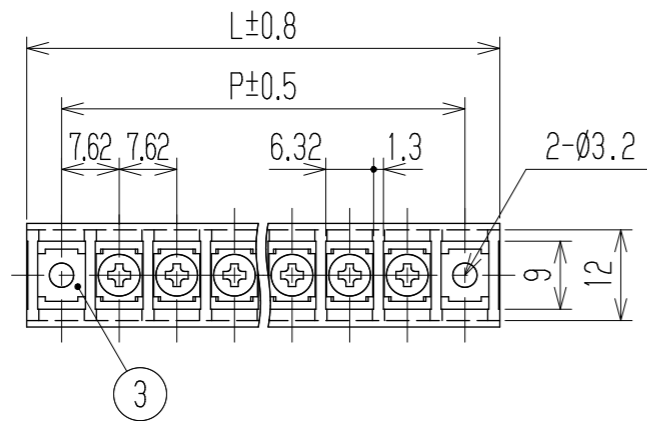


△ 指定外寸公差	
呼び寸区分	許容差
3以下	±0.20
3を越え6以下	±0.30
6を越え30以下	±0.50
30を越え120以下	±0.80

RoHS対応品

参考図



- 1 定格 JIS AC250V 6A
 △ UL AC300V 10A
 △ CSA AC300V 10A
 △ TÜV AC250V 6A
- 2 耐電圧 AC2200V/1分間
- 3 絶縁抵抗 DC500V 2000MΩ以上
- 4 使用温度範囲 -40℃~+85℃
- 5 ネジ締付トルク 0.8N・m/MAX
- △ ネジ締付推奨トルク 0.4N・m
- 注記 1 部番6のカバーは添付部品とする。
 △ □ RoHS対応品の識別として、品番の後に「 R」を表示。
 (スペース)

※ ねじ

極数	1	2	3	4	5	6	7	8	9	10	11	12	13	14	15
L	24.46	32.08	39.7	47.32	54.94	62.56	70.18	77.8	85.42	93.04	100.66	108.28	115.9	123.52	131.14
P	15.24	22.86	30.48	38.1	45.72	53.34	60.96	68.58	76.2	83.82	91.44	99.06	106.68	114.3	121.92
極数	16	17	18	19	20	21	22	23	24	25	26	27	28	29	30
L	138.76	146.38	154	161.62	169.24	176.86	184.48	192.1	199.72	207.34	214.96	222.58	230.2	237.82	245.44
P	129.54	137.16	144.78	152.4	160.02	167.64	175.26	182.88	190.5	198.12	205.74	213.36	220.98	228.6	236.22
6	カバー	CW177-□P		ポリカーボネート		UL94V-2		—		—		—		1	
※5	スプリングクッション	Y101		リン青銅・C5191W		2号3		MB-N# △Cu-Ni		—		—		N	
※4	ターミナル	—		黄銅・C2700W		⊕ナベM3xL6		MB-N# △Cu-Ni		—		—		N	
3	取付金具	W201取付		黄銅・C2680R		t0.6		Cu-SnPt △Cu-Ni-Sn		—		—		2	
2	ターミナル	W201DS+		黄銅・C2680R		t0.6		Cu-SnPt △Cu-Ni-Sn		—		—		N	
1	ブロック	W177-□M		PBT		UL94V-0		—		—		—		1	
部番	名称	△品番		材料		規格		処理		個数					
△				承認	照査	設計	三角法	単位	尺度	図名					
△				K. Abe	Y. Taya	2001.1.9 A. Sone		mm	1:1	貫通端子台					
△追加	2014.1.23 S. Arakawa	2014.1.23 S. Arakawa	2014.1.20 T. Sugawara	株式会社 ワールド		品番		図番							
記号	承認	照査	設計	W177D-□□PC		W-021843-01									