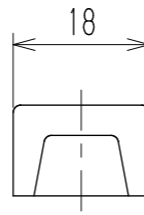
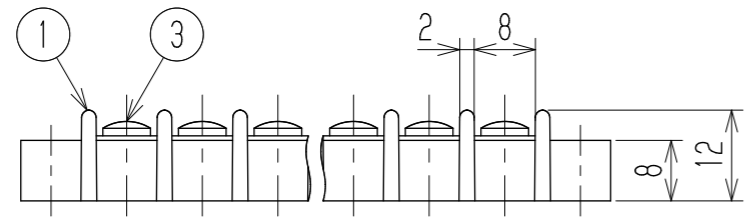
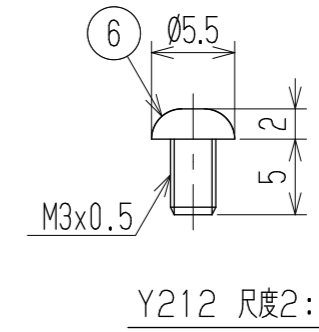
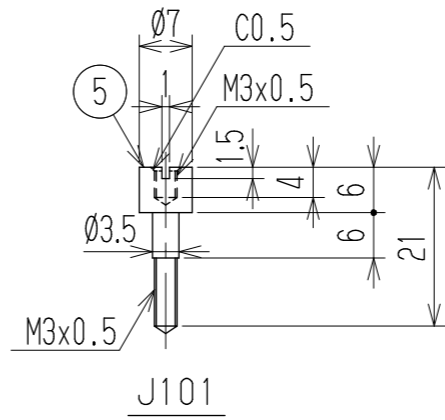
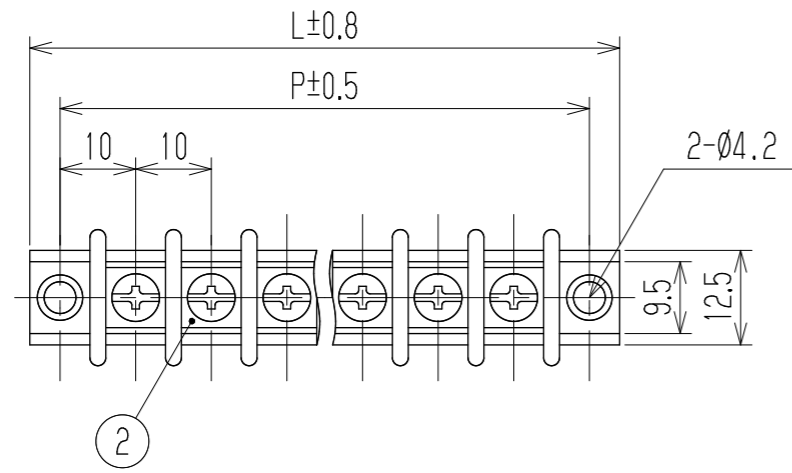
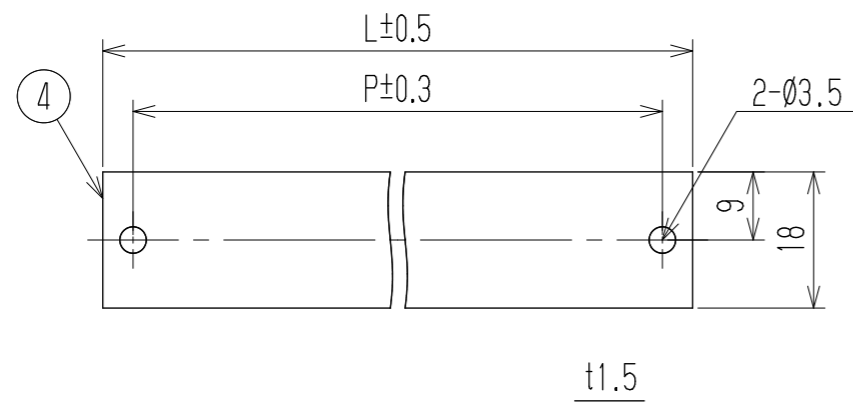


△ 指定外寸公差	
呼び寸区分	許容差
3以下	±0.20
3を越え6以下	±0.30
6を越え30以下	±0.50

参 考 図



- 1 定格 AC250V 10A
 - 2 耐電圧 AC2000V/1分間
 - 3 絶縁抵抗 DC500V 100MΩ以上
 - 4 使用温度範囲 -50℃~+85℃
 - 5 ネジ締付トルク 0.8N・m/MAX
 - △ ネジ締付推奨トルク 0.4N・m
- 注記 イ 部番4, 5, 6は添付部品とする。
 △ □ RoHS対応品の識別として、品番の後に「 Rを表示。
 (スペース)



極数	1	2	3	4	5	6	7	8	9	10	11	12	13	14	15	16	17	18	19	20	21	22																																							
L	28	38	48	58	68	78	88	98	108	118	128	138	148	158	168	178	188	198	208	218	228	238																																							
P	20	30	40	50	60	70	80	90	100	110	120	130	140	150	160	170	180	190	200	210	220	230																																							
部番	6	ターミナルネジ		Y212	黄銅・C2700W		⊕ナベM3xL5		MB=NI △Cu-Ni		2	5	スタット	J101	黄銅・C3604B		Ø7		MB=NI △Cu-Ni		2	4	カバー	CM-A113-□P	塩ビ(透明)		UL94V-0				1	3	ターミナルネジ	Y206	黄銅・C2700W		⊕バインドM3xL6		MB=NI △Cu-Ni		N	2	ターミナル	A113E+	黄銅・C2680R		t0.6		Cu-Sn/Pb △Cu-Ni-Sn		N	1	ブロック	A113-□P	フェノール樹脂		UL94V-0				1
部番	名称	△品番	材料		規格		処理		個数																																																				
			承認	照査	設計	単位	尺度	図名																																																					
			K. Abe	Taya	2001.10.15 A. Sone	三角法	mm	1:1	中継端子台																																																				
△追加	2013.4.27 S. Arakawa	2013.4.27 S. Arakawa	2013.4.10 T. Sugawara	株式会社 ワールド		品番		図番																																																					
記号	承認	照査	設計	A113E- □PC		W-021273-01																																																							