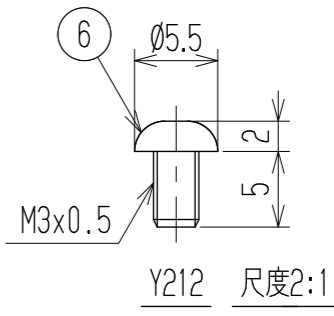
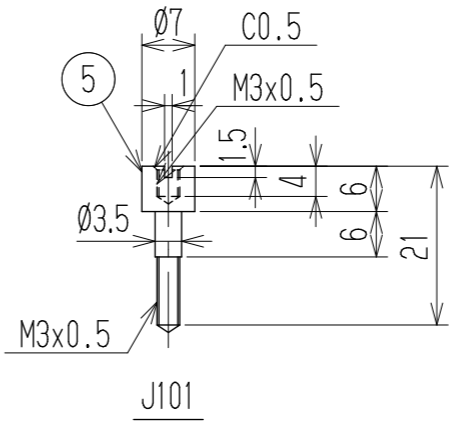
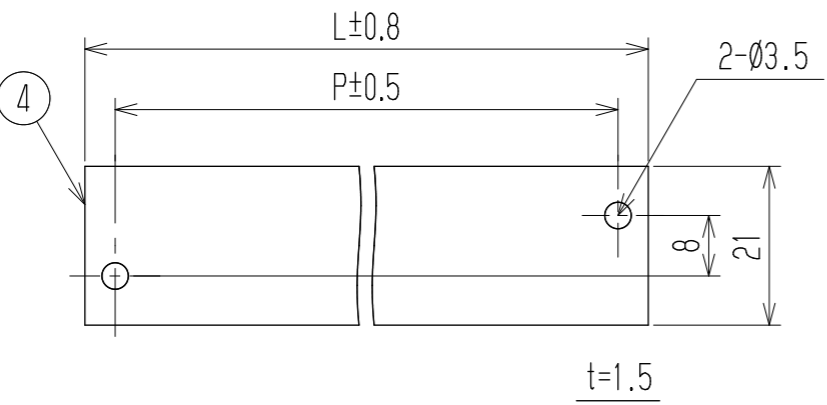
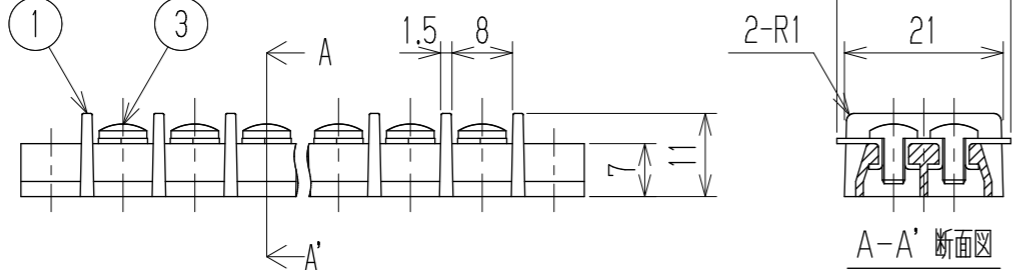
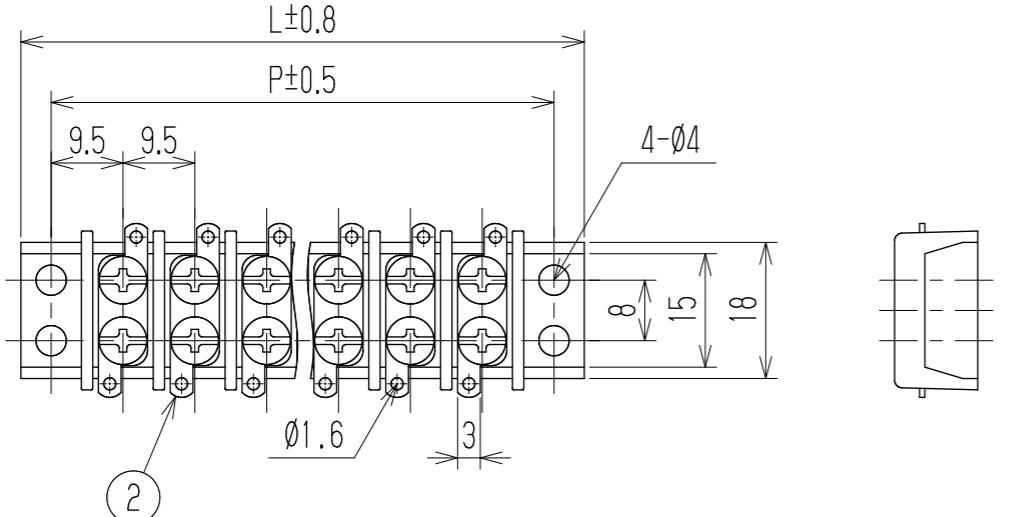


指定外寸公差	
呼び寸区分	許容差
3以下	±0.20
3を越え6以下	±0.30
6を越え30以下	±0.50
30を越え120以下	±0.80



参 考 図

- 1 定格 AC250V 15A
 - 2 耐電圧 AC2000V/1分間
 - 3 絶縁抵抗 DC500V 1000MΩ以上
 - 4 使用温度範囲 -40℃~+85℃
 - 5 ネジ締付トルク 0.8N・m/MAX
ネジ締付推奨トルク 0.4N・m
- 注記 1 部番4, 5, 6は添付部品とする。
 □ RoHS対応品の識別として、品番の後に「 R」を表示。
 (スペース)

☆低カドミウム材(カドミウム含有率75ppm以下)使用

極数	1	2	3	4	5	6	7	8	9	10	11	12	13	14	15	16	17	18	19	20	21	22
L	27	36.5	46	55.5	65	74.5	84	93.5	103	112.5	122	131.5	141	150.5	160	169.5	179	188.5	198	207.5	217	226.5
P	19	28.5	38	47.5	57	66.5	76	85.5	95	104.5	114	123.5	133	142.5	152	161.5	171	180.5	190	199.5	209	218.5
6	カバー取付ネジ		Y212	黄銅・C2700W		⊕ネジM3xL5		Cu-Ni		2												
☆5	スタット		J101	黄銅・C3604B		Ø7		Cu-Ni		2												
4	カバー		CM-W133-□□P	塩ビ(透明)		UL94V-0		—		1												
3	ターミナルネジ		Y206	黄銅・C2700W		⊕パインド* M3xL6		Cu-Ni		Nx2												
2	ターミナル		A115A+	黄銅・C2680R		t0.6		Cu-Ni-Sn		N												
1	ブロック		W133-□□P	PBT		UL94V-0		—		1												
部番	名称		品番	材料		規格		処理		個数												
△				承認		照査		設計		三角法		単位	尺度	図名								
△				2014.7.11		2014.7.11		2014.7.10		mm		1:1		中継端子台								
△				S. Arakawa		S. Arakawa		T. Sugawara		品番		W-040432										
記号	承認	照査	設計	株式会社 ワールド		品番		W133A-□□PC		図番		W-040432										