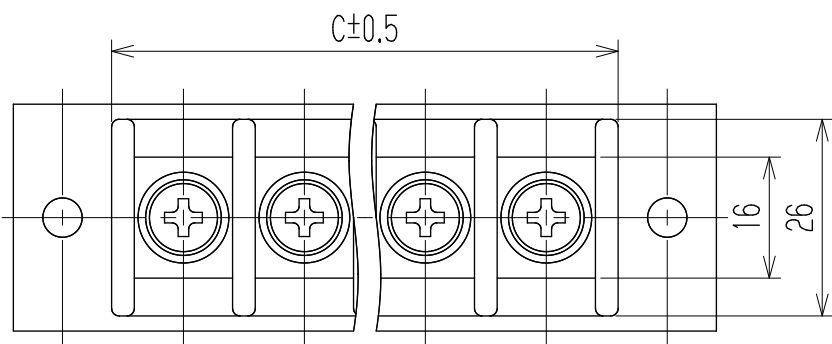
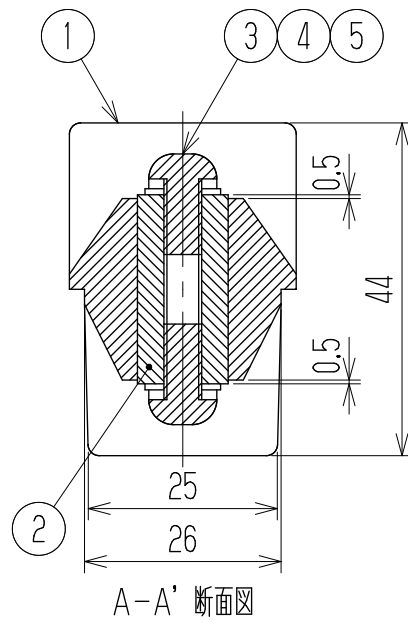
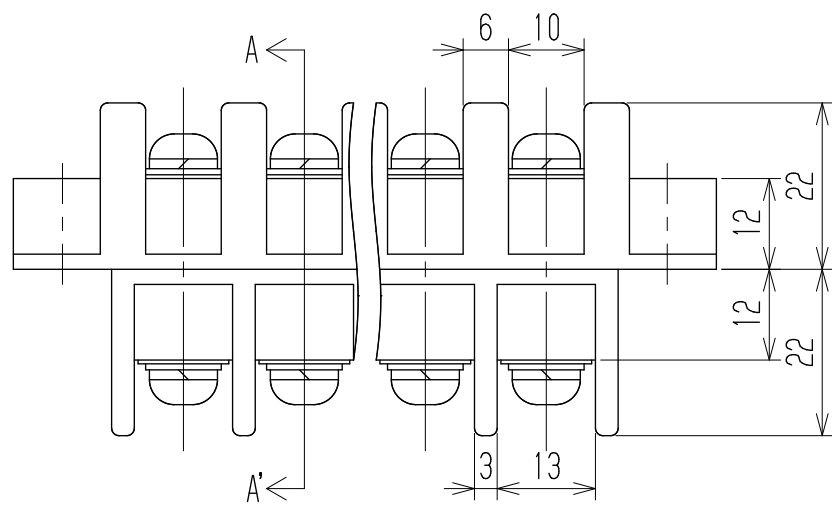
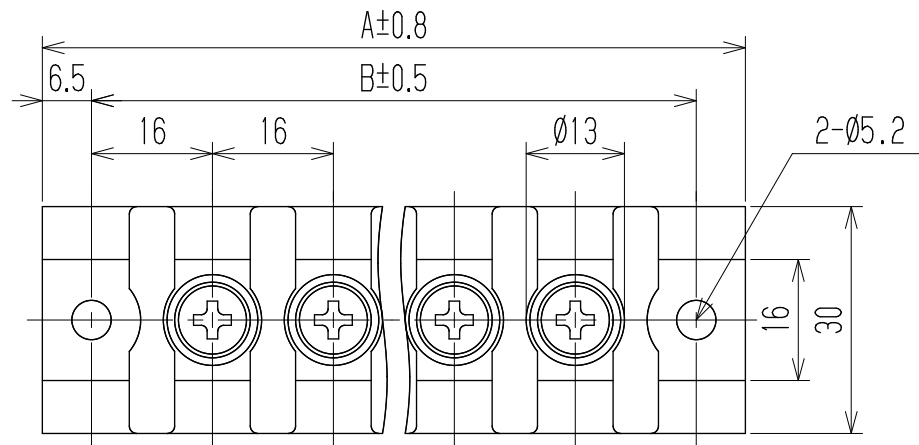


参 考 図

△ 指定外寸公差	
呼び寸法区分	許容差
3以下	±0.20
3を越え6以下	±0.30
6を越え30以下	±0.50
30を越え120以下	±0.80



- 1 定格 AC660V 75A
- 2 耐電圧 AC2500V/1分間
- 3 絶縁抵抗 DC500V 100MΩ以上
- 4 使用温度範囲 -50℃~+85℃
- 5 ネジ締付トルク 2.0N・m/MAX
- △ ネジ締付推奨トルク 1.6N・m
- △ 注記 RoHS対応品の識別として、品番の後に「    R」を表示。  
(スペース)

△ ☆ 低カドミウム材(カドミウム含有率75ppm以下)使用 ※ Wセムスネジ

極数	2	3	4	5	6	7	8	9	10	11	12
A	61	77	93	109	125	141	157	173	189	205	221
B	48	64	80	96	112	128	144	160	176	192	208
C	35	51	67	83	99	115	131	147	163	179	195
※5	平ワッシャ	Y144	黄銅・C2680R		小形丸5		MB-N# △Cu-Ni		Nx2		
※4	スプリングワッシャ		リン青銅・C5191W		2号5		MB-N# △Cu-Ni		Nx2		
※3	ターミナルネジ		黄銅・C2700W		⊕バM5xL10		MB-N# △Cu-Ni		Nx2		
☆2	ターミナル	——		黄銅・C3604B		Ø12		MB-N# △Cu-Ni		N	
1	ブロック	A134-□P		フェノール樹脂		UL94V-0		——		1	
部番	名称	△品番	材料	規格	処理	個数					
			承認	照査	設計	三角法	単位	尺度	図名		
			K. Abe	K. Abe	1994.10.15 Y. Taya		mm	1:1	貫通端子台		
△追加	2013.5.21 S. Arakawa	2013.5.21 S. Arakawa	2013.5.21 T. Sugawara	株式会社ワールド		品番	図番				
記号	承認	照査	設計			A134-□□P	W-022068-01				