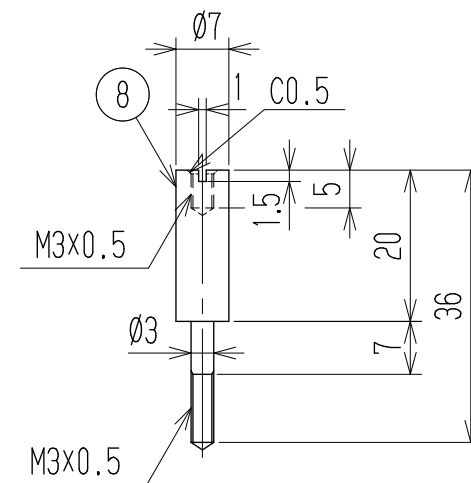
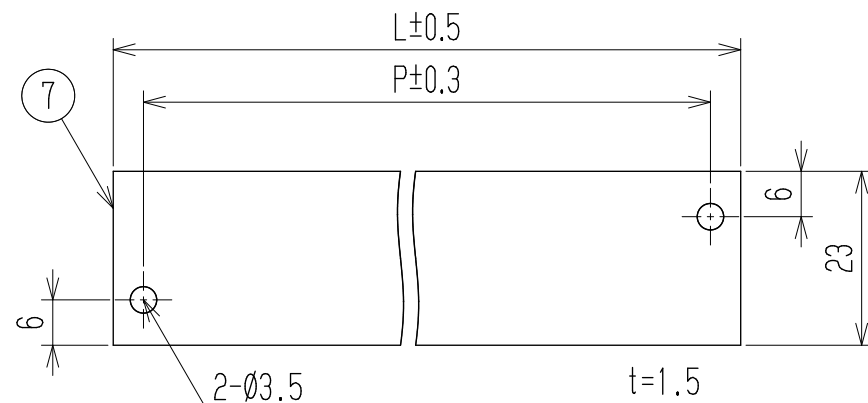
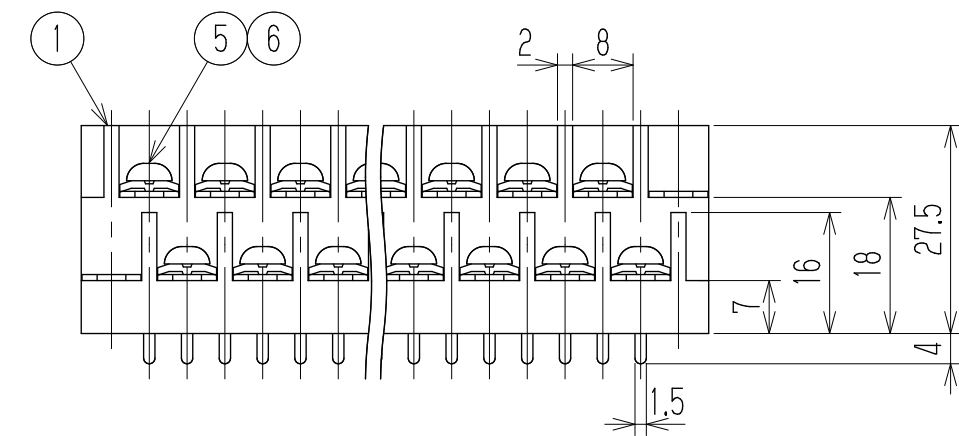
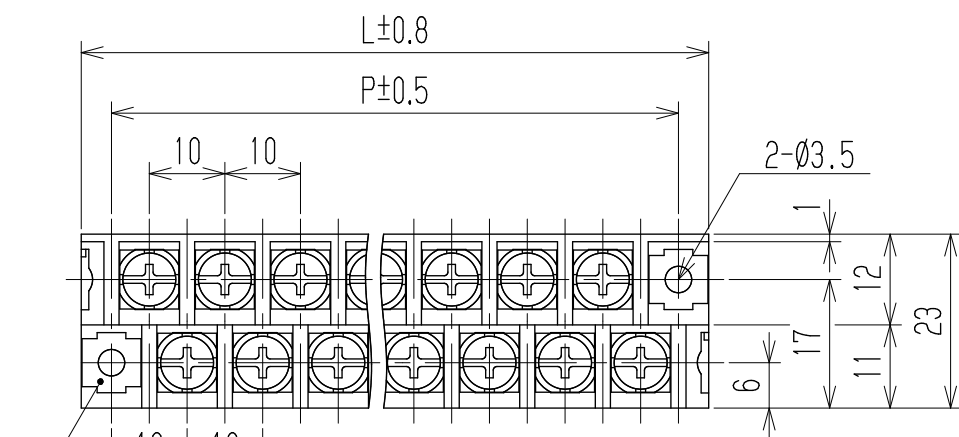
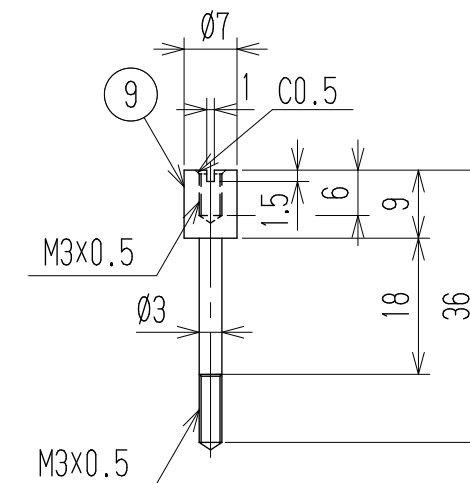


△ 指定外寸公差	
呼び寸法区分	許容差
3以下	±0.20
3を越え6以下	±0.30
6を越え30以下	±0.50
30を越え120以下	±0.80

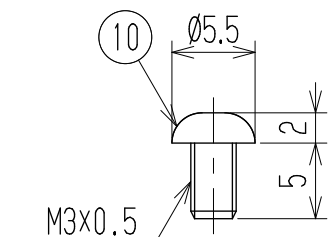
△ 旧品番 W204D-□□PGC  
RoHS対応品



J134A



J153A



Y212 尺度2:1

- 1 定格 AC250V 10A
- 2 耐電圧 AC2000V/1分間
- 3 絶縁抵抗 DC500V 500MΩ以上
- 4 使用温度範囲 -40℃~+85℃
- 5 ネジ締付トルク 1.0N・m/MAX
- △ ネジ締付推奨トルク 0.7N・m

注記 1 部番7, 8, 9は添付部品とする。

△ □ RoHS対応品の識別として、品番の後に「△」Rを表示。  
(スペース)

△ ☆ 低カドミウム材 (カドミウム含有率75ppm以下) 使用 ※セルフアップネジ

極数	2	4	6	8	10	12	14	16	18	20	22	24	26	28	30	32	34	36	38	40	42	44
L	23	33	43	53	63	73	83	93	103	113	123	133	143	153	163	173	183	193	203	213	223	233
P	15	25	35	45	55	65	75	85	95	105	115	125	135	145	155	165	175	185	195	205	215	225
10	カバー取付ネジ		Y212		黄銅・C2700W		⊕ナベ M3XL5		Cu-Ni		2											
☆9	スタット		J153A		黄銅・C3604B		∅7		Cu-Ni		1											
☆8	スタット		J134A		黄銅・C3604B		∅7		Cu-Ni		1											
7	カバー		CM-W204-□□P		塩ビ (透明)		UL94V-0				1											
※6	角ワッシャー		Y29		鉄・G3141		t1.0 □7.8		MF=Zn △Cu-Ni		N											
※5	ターミナルネジ		Y29		鉄・G3507		⊕ナベM3.5xL7		MF=Zn △Cu-Ni		N											
4	取付金具		W204取付+		黄銅・C2680R		t0.8		Cu-SnPb △Cu-Ni-Sn		2											
3	ターミナル (L)		W204DB+		黄銅・C2680R		t0.8		Cu-SnPb △Cu-Ni-Sn		N/2											
2	ターミナル (S)		W204DA+		黄銅・C2680R		t0.8		Cu-SnPb △Cu-Ni-Sn		N/2											
1	ブロック		W204-□□P		PBT		UL94V-0				1											

部番	名称	△品番	材料	規格	処理	個数
△			承認	照査	設計	承認
△			K. Abe	Y. Taya	2005.8.22 A. Sone	承認
△			2014.7.1 S. Arakawa	2014.7.1 S. Arakawa	2014.6.17 T. Sugawara	承認
記号	承認	照査	設計	株式会社 <b>ワールド</b>		品番
				W204D-□□PGCY29		図番
				W-024018-01		

△ ハンダメッキ品からRoHS対応品へ変更, 指定外寸公差, 品番の追加  
ネジ締付推奨トルク値, RoHS対応品識別表示追加, 処理表示変更  
旧品番追加, RoHS対応品に伴いネジ品番変更:旧) Y30