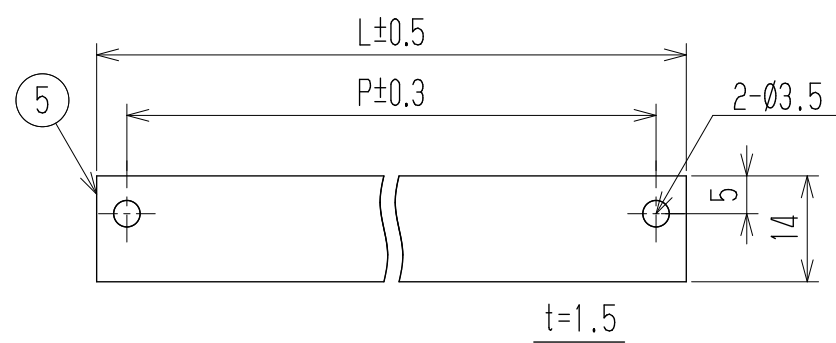
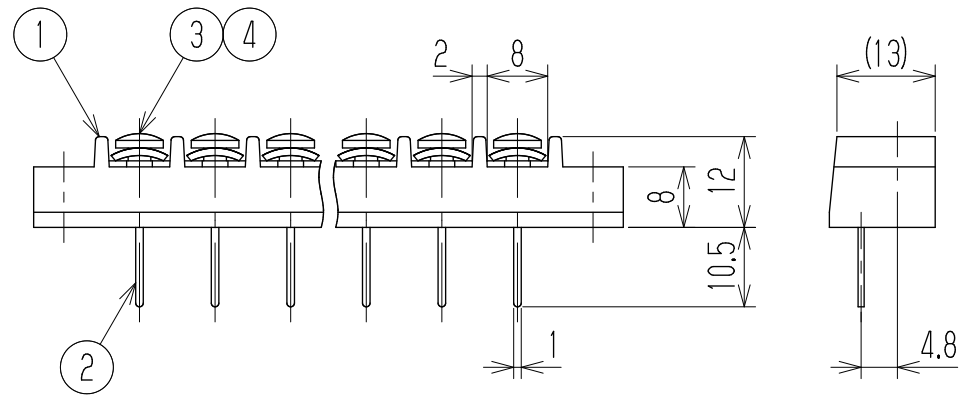
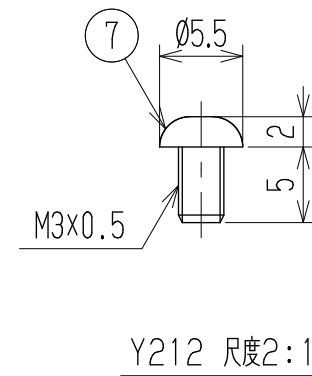
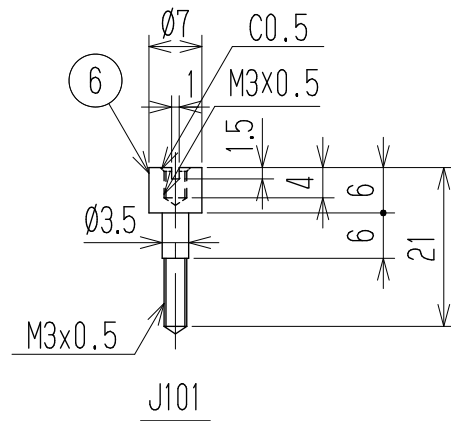
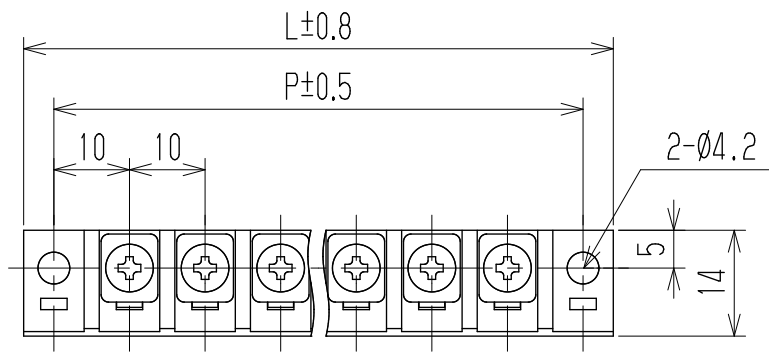


指定外寸公差	
呼び寸区分	許容差
3以下	±0.20
3を越え6以下	±0.30
6を越え30以下	±0.50

RoHS対応品

# 参 考 図



- |   |           |                |
|---|-----------|----------------|
| 1 | 定格        | AC250V 15A     |
| 2 | 耐電圧       | AC2000V/1分間    |
| 3 | 絶縁抵抗      | DC500V 500MΩ以上 |
| 4 | 使用温度範囲    | -50℃~+85℃      |
| 5 | ネジ締付トルク   | 0.8N・m/MAX     |
|   | ネジ締付推奨トルク | 0.4N・m         |
- 注記 1 部番5, 6, 7は添付部品とする。  
 □ RoHS対応品の識別として、品番の後に「    R」を表示。  
 (スペース)

☆ 低カドミウム材(カドミウム含有率75ppm以下)使用

極数	1	2	3	4	5	6	7	8	9	10	11	12	13	14	15	16	17	18	19	20	21	22	23	24
L	28	38	48	58	68	78	88	98	108	118	128	138	148	158	168	178	188	198	208	218	228	238	248	258
P	20	30	40	50	60	70	80	90	100	110	120	130	140	150	160	170	180	190	200	210	220	230	240	250
7	カバー取付ネジ		Y212		黄銅・C2700W		⊕ナベ M3XL5		Cu-Ni		2													
☆6	スタット		J101		黄銅・C3604B		Ø7		Cu-Ni		2													
5	カバー		CM-A101-□P		塩ビ(透明)		UL94V-0		—		1													
4	亀の甲ワッシャ		Y151		黄銅・C2680R		t1.0		Cu-Ni		N													
3	ターミナルネジ		黄銅・C2700W		⊕バンドM3xL6		Cu-Ni		N															
2	ターミナル		A101S+		黄銅・C2680R		t0.8		Cu-Ni-Sn		N													
1	ブロック		A101-□P		フェノール樹脂		UL94V-0		—		1													

部番	名称	品番	材料	規格	処理	個数
			承認 2013.1.26 S. Arakawa	照査 2013.1.26 S. Arakawa	設計 2013.1.18 T. Sugawara	三角法 単位 mm 尺度 1:1 図名 貫通端子台
記号	承認	照査	設計	株式会社 <b>ワールド</b>		品番 A101S-□□PEC 図番 W-040325