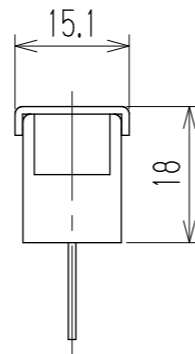
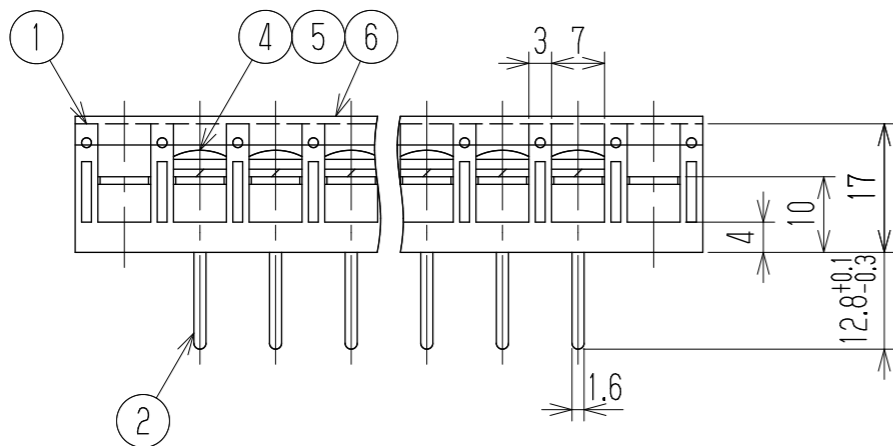
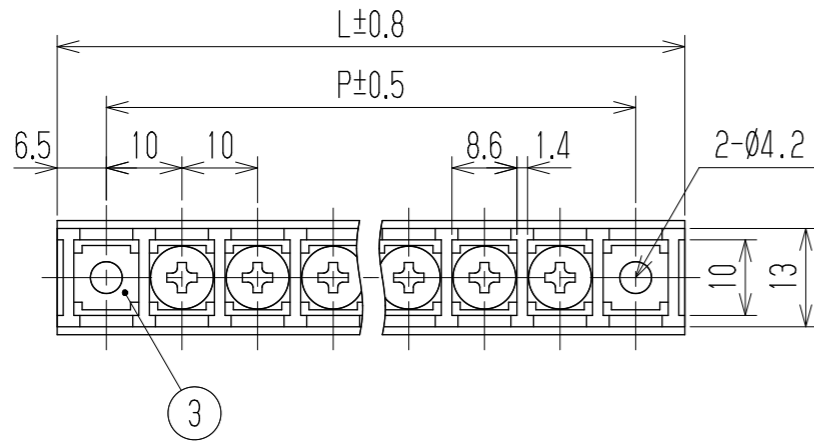


参 考 図

指定外寸公差	
呼び寸区分	許容差
3以下	±0.20
3を越え6以下	±0.30
6を越え30以下	±0.50
30を越え120以下	±0.80



- | | |
|-----------|------------------|
| 1 定格 | AC250V 15A |
| 2 耐電圧 | AC2200V/1分間 |
| 3 絶縁抵抗 | DC500V 2000MΩ以上 |
| 4 使用温度範囲 | -40℃~+85℃ |
| 5 ネジ締付トルク | 1.2N・m/MAX |
| | ネジ締付推奨トルク 1.0N・m |
- 注記 1 部番6のカバーは添付部品とする
 □ RoHS対応品の識別として、品番の後に「 R」を表示。(スペース)

※ヒムスジ

極数	1	2	3	4	5	6	7	8	9	10	11	12	13	14	15	16	17	18	19	20	21	22
L	33	43	53	63	73	83	93	103	113	123	133	143	153	163	173	183	193	203	213	223	233	243
P	20	30	40	50	60	70	80	90	100	110	120	130	140	150	160	170	180	190	200	210	220	230
6	カバー		CW101-□P		ポリカーボネート		UL94V-2		—		1											
※5	スプリングクッション		Y133		リチウム青銅・C5191W		2号4		Cu-Ni		N											
※4	ターミナル		黄銅・C2700W		⊕バンド M4xL8		Cu-Ni		N													
3	取付金具		W101取付+		黄銅・C2680R		t1.0		Cu-Ni-Sn		2											
2	ターミナル		W101N+		黄銅・C2680R		t1.0		Cu-Ni-Sn		N											
1	ブロック		W101-□□M		PBT		UL94V-0		—		1											
部番	名称		品番		材料		規格		処理		個数											
					承認	照査	設計	三角法	単位	尺度	図名											
					2023.5.10	2023.5.10	2023.5.10		mm	1:1	貫通端子台											
					M Suzuki	M Suzuki	R Onodera															
記号	承認	照査	設計	株式会社 ワールド				品番	W101N-□□PC		図番											
											W-041105											