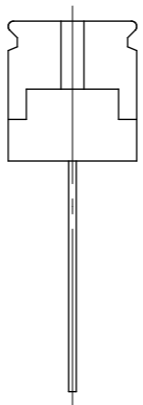
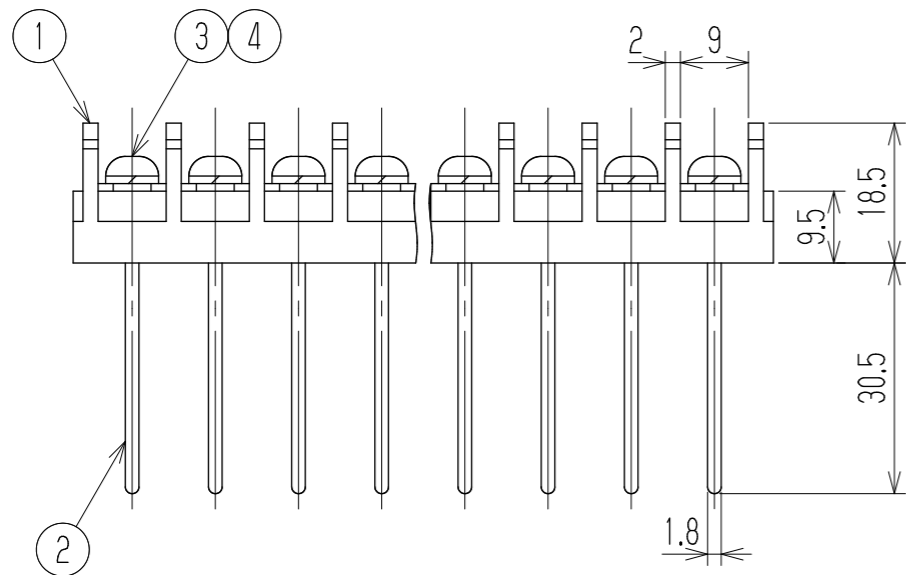
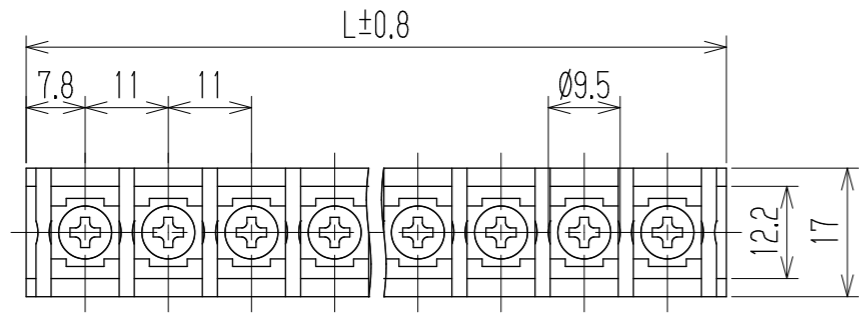


参 考 図

指定外寸公差	
呼び寸法区分	許容差
3以下	±0.20
3を越え6以下	±0.30
6を越え30以下	±0.50
30を越え120以下	±0.80



- 1 定格 AC250V 20A
 - 2 耐電圧 AC2500V/1分間
 - 3 絶縁抵抗 DC1000V 500MΩ以上
 - 4 使用温度範囲 -40℃~+85℃
 - 5 ネジ締付トルク 1.2N・m/MAX
ネジ締付推奨トルク 1.0N・m
- 注記 RoHS対応品の識別として、品番の後に「 R」を表示。
(スペース)

※ ねじ

極数	1	2	3	4	5	6	7	8	9	10	11	12	13	14	15	16	17	18	19	20	21	22	23	24
L	15.6	26.6	37.6	48.6	59.6	70.6	81.6	92.6	103.6	114.6	125.6	136.6	147.6	158.6	169.6	180.6	191.6	202.6	213.6	224.6	235.6	246.6	257.6	268.6
※4	スプリングワッシャー		Y131		リン青銅・C5191W		2号4		Cu-Ni		N													
※3	ターミナルネジ		W112BL+		黄銅・C2700W		⊕ネジM4xL8		Cu-Ni		N													
2	ターミナル		W112BL+		黄銅・C2680R		t1.0		Cu-Ni-Sn		N													
1	ブロック		W112-□□M		PBT		UL94V-0		—		1													
部番	名称		品番		材料		規格		処理		個数													
						承認	照査	設計		単位	尺度	図名												
						2023.5.11	2023.5.11	2023.5.11	三角法	mm	1:1	貫通端子台												
						M Suzuki	M Suzuki	R Onodera																
記号	承認	照査	設計	株式会社 ワールド				品番	W112BL-□□M				図番	W-041116										