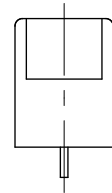
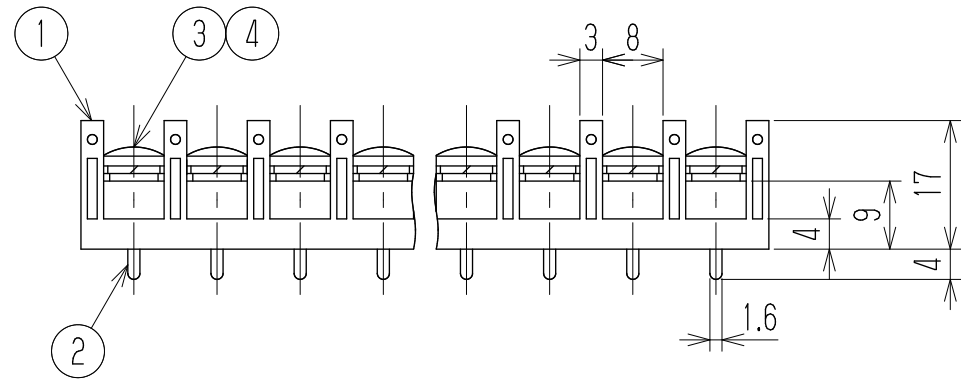
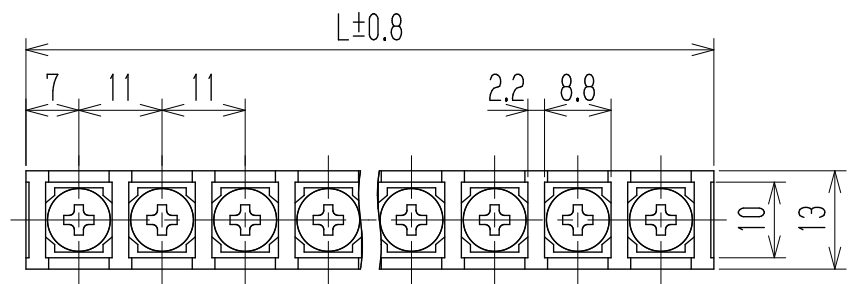


△ 指定外寸公差	
呼び寸区分	許容差
3以下	±0.20
3を越え6以下	±0.30
6を越え30以下	±0.50

RoHS対応品

参 考 図



- 1 定格 JIS AC250V 15A
 △ UL AC300V 20A (factory-wiring only)
 △ 15A (field-wiring)
 △ TÜV AC250V 15A
 - 2 耐電圧 AC2500V/1分間
 - 3 絶縁抵抗 DC500V 2000MΩ以上
 - 4 使用温度範囲 -40℃~+85℃
 - 5 ネジ締付トルク 1.2N・m/MAX
 - △ ネジ締付推奨トルク 1.0N・m
- 注記 RoHS対応品の識別として、品番の後に「 R」を表示。
(スペース)

※ ねじ

極数	1	2	3	4	5	6	7	8	9	10	11	12	13	14	15	16	17	18	19	20	21	22
L	14	25	36	47	58	69	80	91	102	113	124	135	146	157	168	179	190	201	212	223	234	245
※4	スプリングワッシャー		Y133		リン青銅・C5191W			2号4			Cu-Ni			N								
※3	ターミナルネジ		W101D+		黄銅・C2700W			⊕バインドM4xL8			Cu-Ni			N								
2	ターミナル		W103-□M		黄銅・C2680R			t1.0			Cu-Ni-Sn			N								
1	ブロック		PBT		UL94V-0			1														
部番	名称		△品番		材料			規格			処理			個数								
△					承認		照査		設計		三角法		単位		尺度		図名					
△追加	2013.9.14 S. Arakawa		2013.9.14 S. Arakawa		2013.9.4 T. Sugawara		K. Abe		Y. Taya		A. Sone		mm		1:1		貫通端子台					
△追加	T. Onoda		S. Arakawa		2011.4.18 M. Ito		株式会社 ワールド		品番		W103D-□□M		図番		W-024389-02							
記号	承認		照査		設計																	