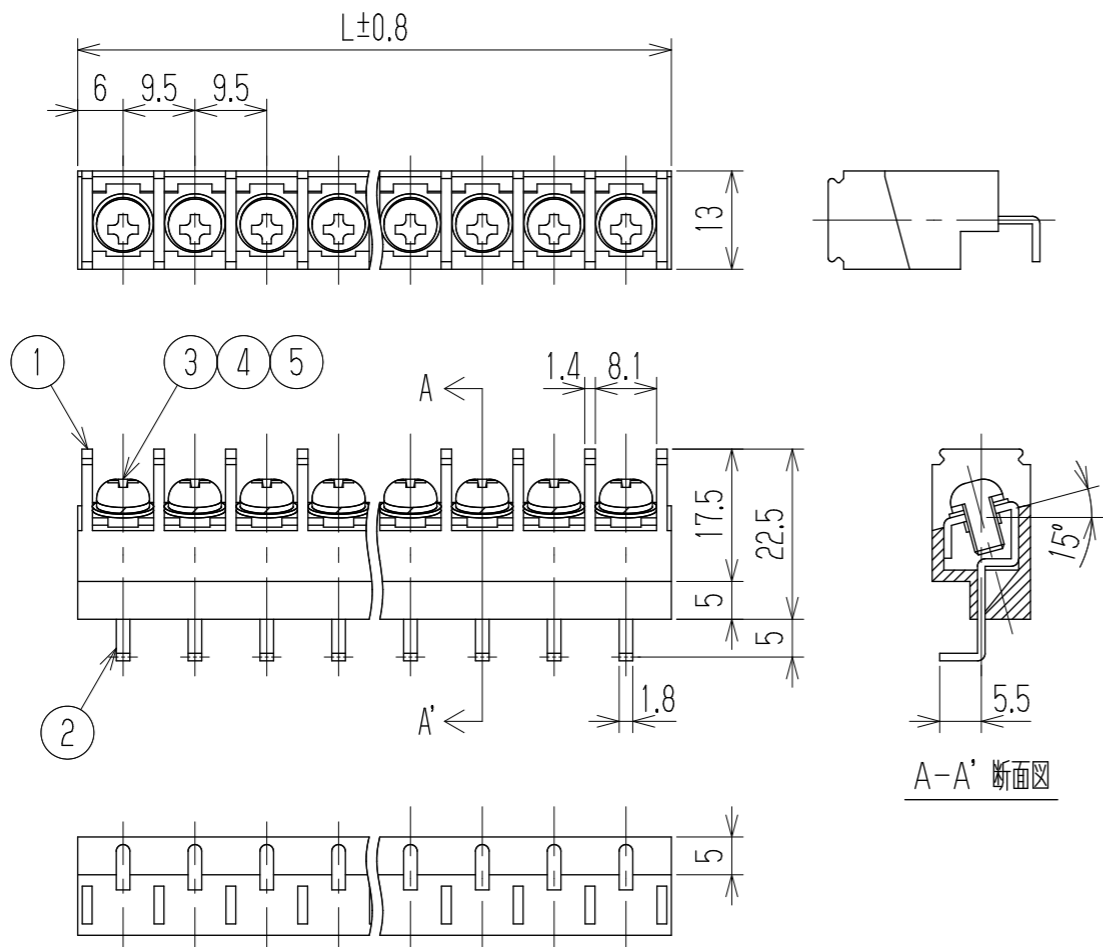


△ 指定外寸公差	
呼び寸区分	許容差
3以下	±0.20
3を越え6以下	±0.30
6を越え30以下	±0.50
30を越え120以下	±0.80

RoHS対応品

参考図



- 1 定格 AC300V 20A
 - 2 耐電圧 AC2500V/1分間
 - 3 絶縁抵抗 DC1000V 1000MΩ以上
 - 4 使用温度範囲 $-40^{\circ}\text{C} \sim +85^{\circ}\text{C}$
 - 5 ネジ締付トルク $1.2\text{N}\cdot\text{m}/\text{MAX}$
 - △ ネジ締付推奨トルク $1.0\text{N}\cdot\text{m}$
- 注記 △ 1 RoHS対応品の識別として、品番の後に「 R」を表示。
(スペース)

※ Wレムスネジ

極数	2	3	4	5	6	7	8	9	10	11	12	13	14	15	16	17	18	19	20	21	22
L	21.5	31	40.5	50	59.5	69	78.5	88	97.5	107	116.5	126	135.5	145	154.5	164	173.5	183	192.5	202	211.5
※5	平ワッシャ		Y134		黄銅・C2680R		小形丸4		MB-Ni △Cu-Ni		N										
※4	スプリングワッシャ				リン青銅・C5191W		2号4		MB-Ni △Cu-Ni		N										
※3	ターミナルネジ				黄銅・C2700W		⊕バM4xL8		MB-Ni △Cu-Ni		N										
2	ターミナル		W169C+		黄銅・C2680R		t1.0		Cu-Sn/Pb △Cu-Ni-Sn		N										
1	ブロック		W169-□□M		PBT		UL94V-0		—		1										
部番	名称		△品番		材料		規格		処理		個数										
△					承認		照査		設計		図名										
△					K. Abe		Y. Taya		R. Takatori		貫通端子台										
△追加	2014.2.27 S. Arakawa		2014.2.27 S. Arakawa		2014.2.27 S. Arakawa		株式会社 ワールド		品番		図番										
記号	承認		照査		設計		W169C-□□M		W-023122-01												