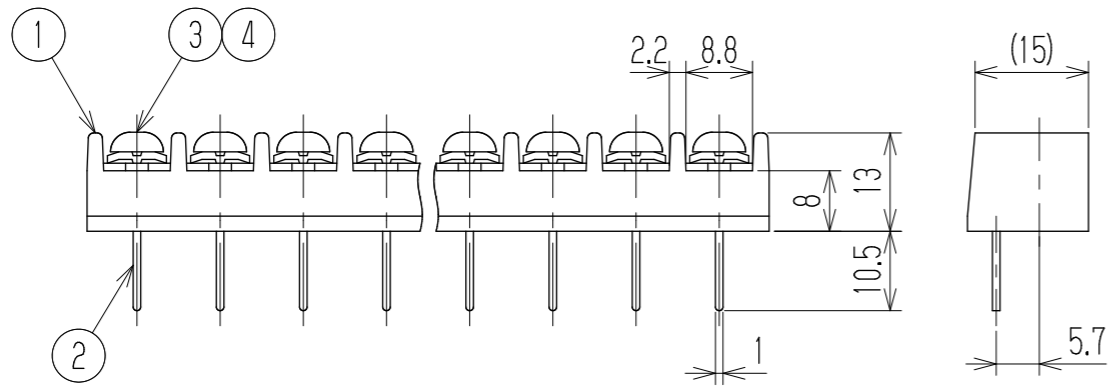
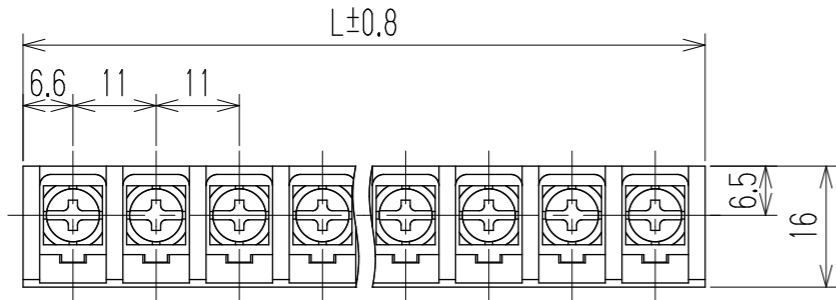


指定外寸公差	
呼び寸法区分	許容差
3以下	±0.20
3を越え6以下	±0.30
6を越え30以下	±0.50

RoHS対応品

参考図



- 1 定格 AC250V 10A
 - 2 耐電圧 AC2000V/1分間
 - 3 絶縁抵抗 DC500V 500MΩ以上
 - 4 使用温度範囲 -50℃~+85℃
 - 5 ネジ締付トルク 1.2N・m/MAX
ネジ締付推奨トルク 1.0N・m
- 注記 RoHS対応品の識別として、品番の後に「 R」を表示。
(スペース)

※セルファッネジ

極数	1	2	3	4	5	6	7	8	9	10	11	12	13	14	15	16	17	18	19	20	21	22
L	13.2	24.2	35.2	46.2	57.2	68.2	79.2	90.2	101.2	112.2	123.2	134.2	145.2	156.2	167.2	178.2	189.2	200.2	211.2	222.2	233.2	244.2
※4	角ワッシャ		Y48		鉄・G3141		t1.0 □7.8		Cu-Ni		N											
※3	ターミナルネジ				鉄・G3507		⊕ネジM4xL8		Cu-Ni		N											
2	ターミナル		A104S+		黄銅・C2680R		t1.0		Cu-Ni-Sn		N											
1	ブロック		A105-□P		フェノール樹脂		UL94V-0		—		1											
部番	名称		品番		材料		規格		処理		個数											
					承認 2023.9.25 M Suzuki	照査 2023.9.25 M Suzuki	設計 2023.9.25 R Onodera	三角法	単位 mm	尺度 1:1	図名 貫通端子台											
記号	承認	照査	設計	株式会社ワールド				品番 A105S-□□MY48	図番 W-041237													