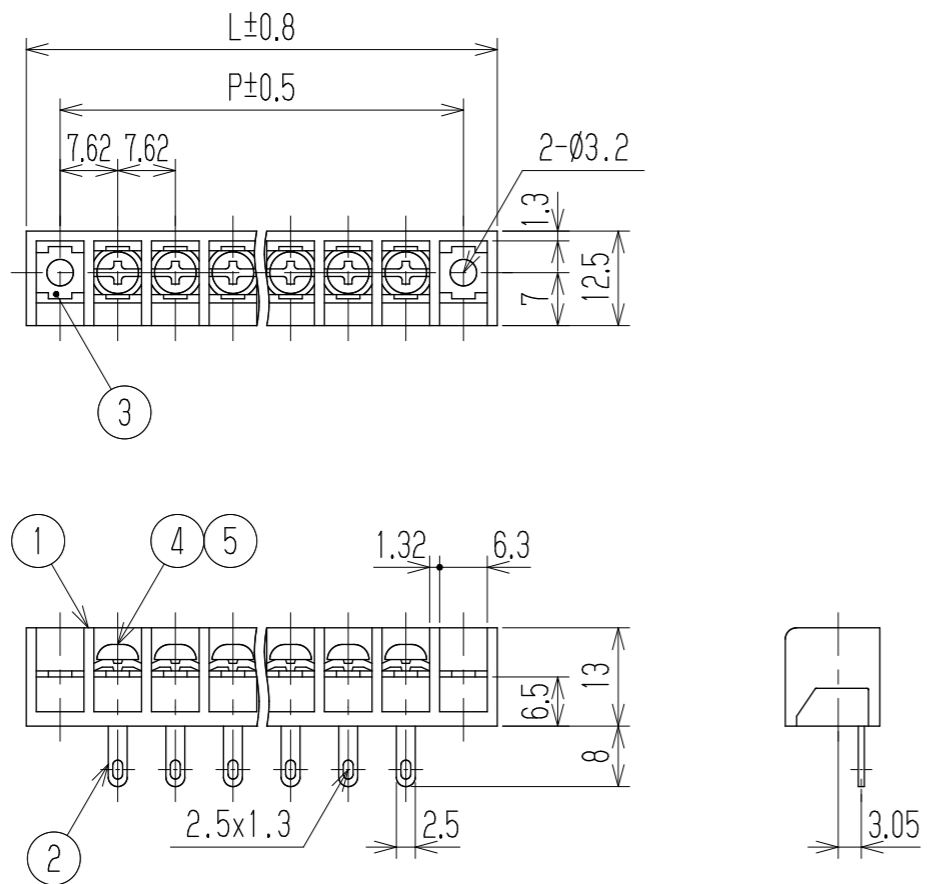


△ 指定外寸公差	
呼び寸区分	許容差
3以下	±0.20
3を越え6以下	±0.30
6を越え30以下	±0.50
30を越え120以下	±0.80

△ 旧品番 W105A-□P
RoHS対応品

参 考 図



- 1 定格 JIS AC250V 10A
UL AC300V 10A
CSA AC250V 10A
 - 2 耐電圧 AC2500V/1分間
 - 3 絶縁抵抗 DC1000V 2000MΩ以上
 - 4 使用温度範囲 -40℃~+85℃
 - 5 ネジ締付トルク 0.8N・m/MAX
ネジ締付推奨トルク 0.4N・m
- 注記 RoHS対応品の識別として、品番の後に「 R」を表示。
(スペース)

※ セルアップネジ

極数	1	2	3	4	5	6	7	8	9	10	11	12	13	14	15	16	17	18	19	20
L	24.18	31.8	39.42	47.04	54.66	62.28	69.9	77.52	85.14	92.76	100.38	108	115.62	123.24	130.86	138.48	146.1	153.72	161.34	168.96
P	15.24	22.86	30.48	38.1	45.72	53.34	60.96	68.58	76.2	83.82	91.44	99.06	106.68	114.3	121.92	129.54	137.16	144.78	152.4	160.02
※5	角ワッシャ		Y1		鉄・G3141		t1.0 □5.8		Cu-Ni		N									
※4	ターミナルネジ		Y1		鉄・G3507		⊕ナベM3xL6		Cu-Ni		N									
3	取付金具		W105取付+		黄銅・C2680R		t0.8		Cu-Ni-Sn		2									
2	ターミナル		W105A+		黄銅・C2680R		t0.8		Cu-Ni-Sn		N									
1	フック		W105-□□M		PBT		UL94V-0		—		1									
部番	名称		△品番		材料		規格		処理		個数									
△					承認		照査		設計		図名									
△					Takamura		Tsuchida		2009.7.2 A. Sone		貫通端子台									
△追加	2013.9.14 S. Arakawa		2013.9.14 S. Arakawa		2013.9.5 T. Sugawara		品番		図番											
記号	承認		照査		設計		株式会社 ワールド		W105A-□□PY1		W-024591-01									