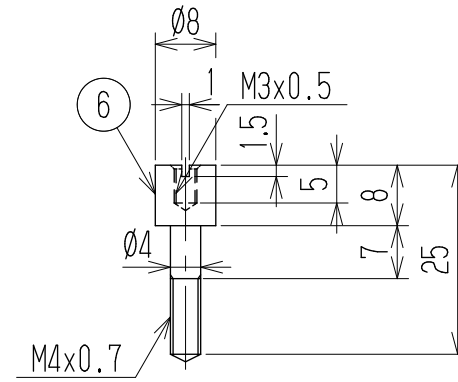
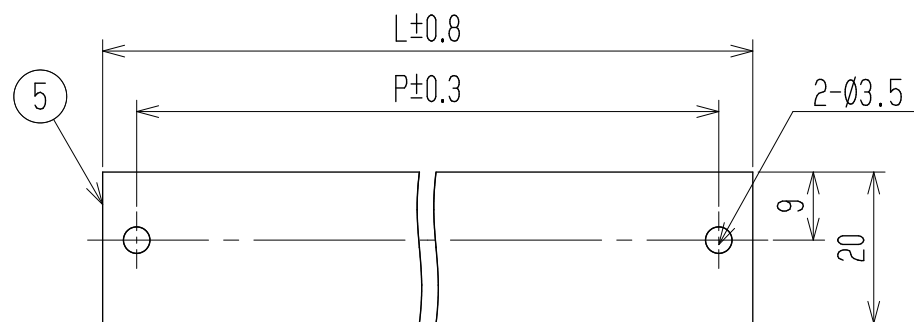
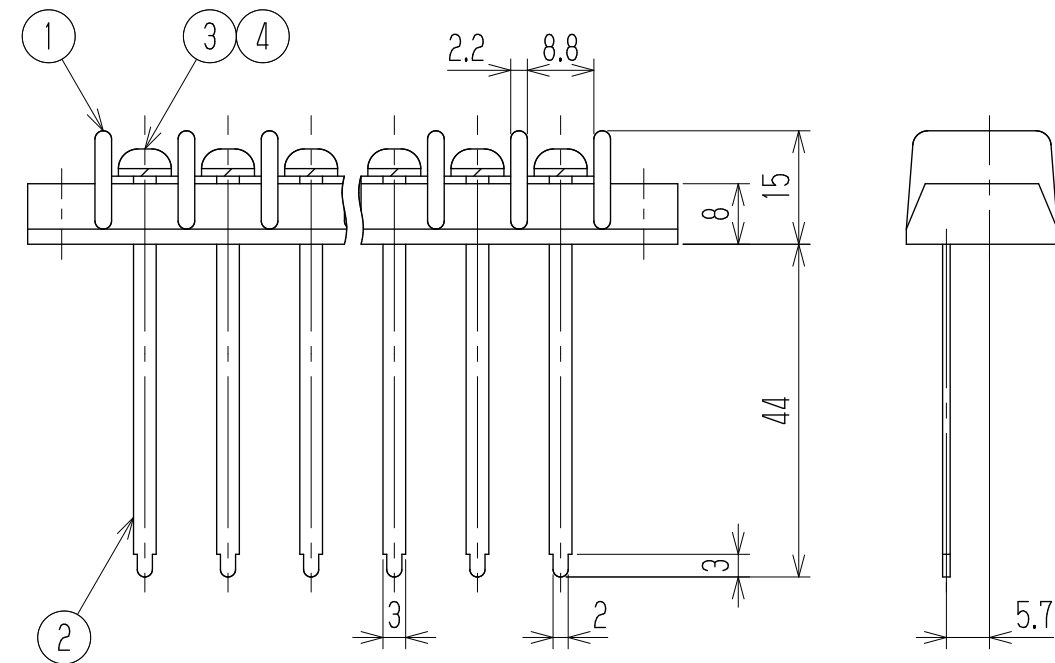
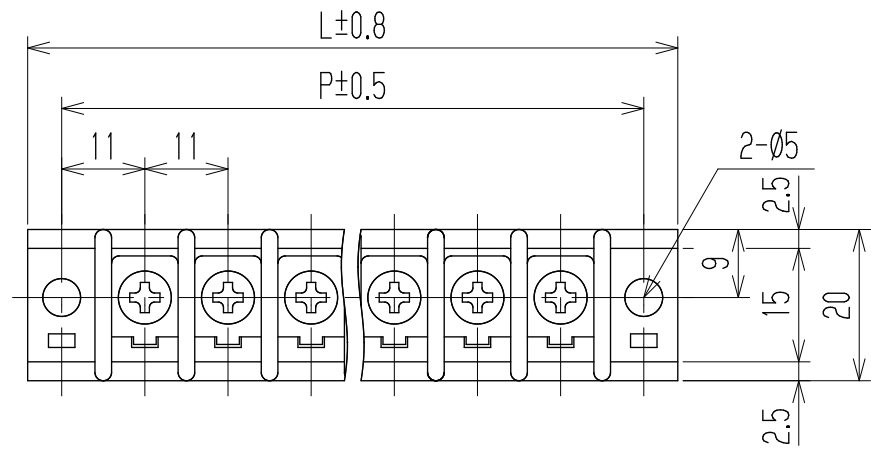


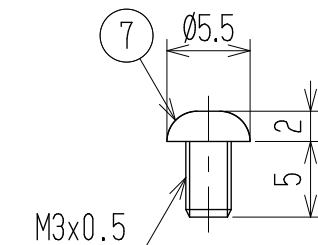
指定外寸公差	
呼び寸法区分	許容差
3以下	±0.20
3を越え6以下	±0.30
6を越え30以下	±0.50

RoHS対応品

参 考 図



J107



Y212 尺度2:1

- 1 定格 AC250V 20A
 - 2 耐電圧 AC2000V/1分間
 - 3 絶縁抵抗 DC500V 500MΩ以上
 - 4 使用温度範囲 -50℃~+85℃
 - 5 ネジ締付トルク 1.2N・m/MAX
ネジ締付推奨トルク 1.0N・m
- 注記 1 部番5, 6, 7は添付部品とする。
 □ RoHS対応品の識別として、品番の後に「R」を表示。
 (スペース)

☆ 低カドミウム材 (カドミウム含有率75ppm以下) 使用 ※ セムスネジ

極数	1	2	3	4	5	6	7	8	9	10	11	12	13	14	15	16	17	18	19	20	21	22
L	31	42	53	64	75	86	97	108	119	130	141	152	163	174	185	196	207	218	229	240	251	262
P	22	33	44	55	66	77	88	99	110	121	132	143	154	165	176	187	198	209	220	231	242	253
部番	7	カバー取付ネジ		Y212	黄銅・C2700W		⊕ナベ M3XL5		Cu-Ni		2											
☆6	スタット		J107	黄銅・C3604B		Ø8		Cu-Ni		2												
5	カバー		CM-A104-□P	塩ビ (透明)		UL94V-0		1														
※4	スプリングワッシャ		Y131	リン青銅・C5191W		2号4		Cu-Ni		N												
※3	ターミナルネジ		黄銅・C2700W		⊕ナベM4xL8		Cu-Ni		N													
2	ターミナル		A104N+	黄銅・C2680R		t1.0		Cu-Ni-Sn		N												
1	ブロック		A104-□P	フェノール樹脂		UL94V-0		1														
承認	2023.4.28		M Suzuki		照査	2023.4.28		M Suzuki		設計	2023.4.28		R Onodera		三角法	単位	尺度	図名				
															mm	1:1	貫通端子台					
記号	承認	照査	設計	株式会社 ワールド				品番		A104H-□□PC				図番				W-041097				