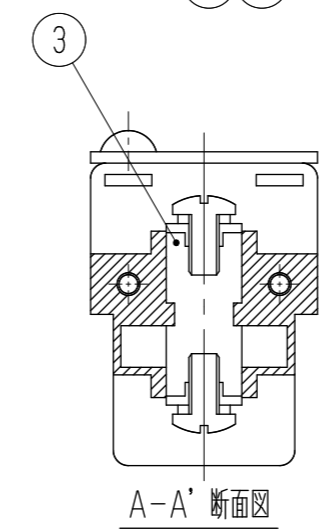
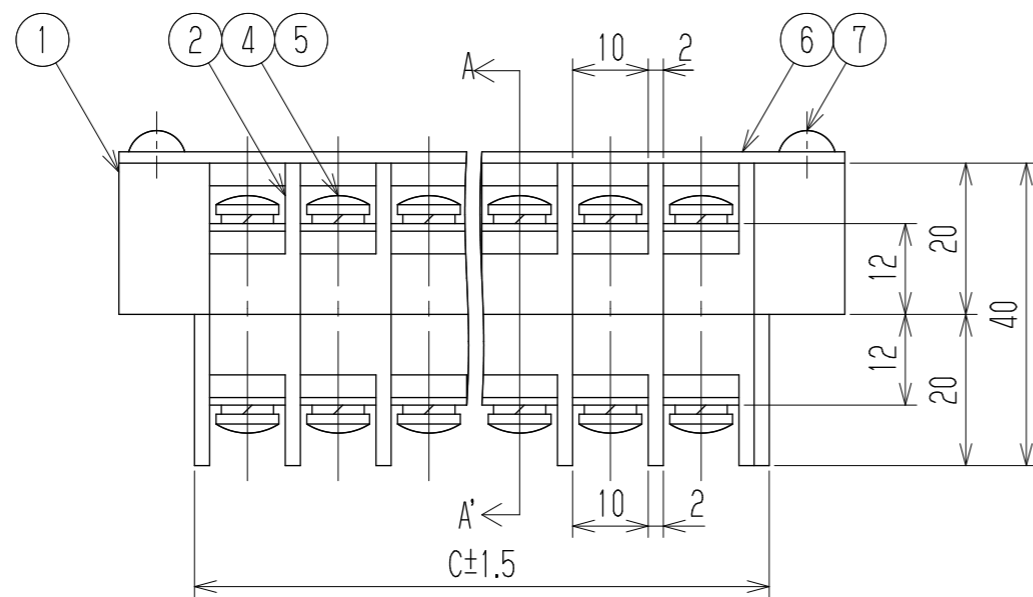
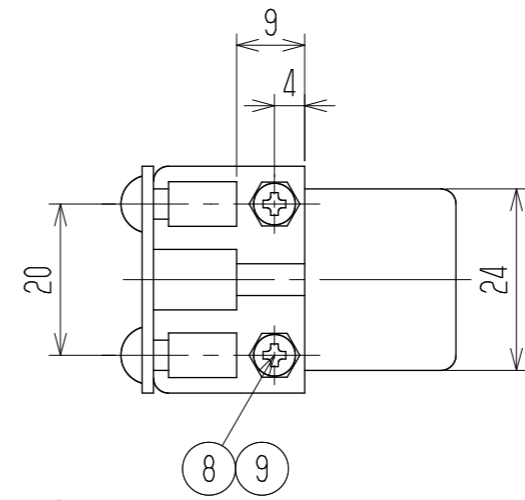
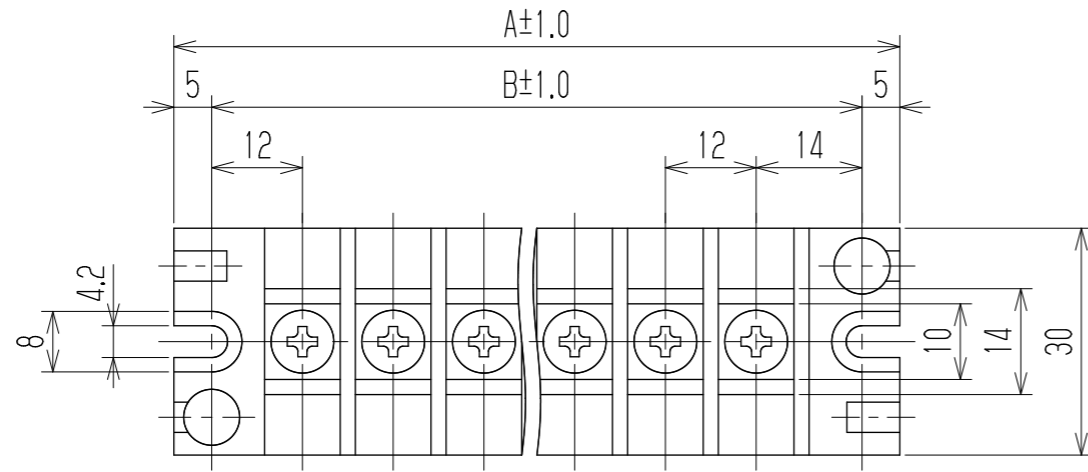


参考図

指定外寸公差	
呼び寸法区分	許容差
3以下	±0.20
3を越え6以下	±0.30
6を越え30以下	±0.50
30を越え120以下	±0.80



- 1 定格 AC660V 50A
  - 2 耐電圧 AC2500V/1分間
  - 3 絶縁抵抗 DC500V 500MΩ以上
  - 4 使用温度範囲 -40℃~+85℃
  - 5 ネジ締付トルク 1.2N・m/MAX
- 注記 部番6, 7は、添付部品とする。

※ セムスネジ ☆ 三価クロメート

極数	1	2	3	4	5	6	7	8	9	10	11	12	13	14	15	16	17	18	19	20
A	36	48	60	72	84	96	108	120	132	144	156	168	180	192	204	216	228	240	252	264
B	26	38	50	62	74	86	98	110	122	134	146	158	170	182	194	206	218	230	242	254
C	16	28	40	52	64	76	88	100	112	124	136	148	160	172	184	196	208	220	232	244

9	六角ナット	鉄・G3507	M3	MF-Zn	2
8	連結ネジ	鉄・G3507	M3	MF-Zn	2
7	カバー止ビット	ポリアセタル	—	—	2
6	カバー	塩ビ(透明) t1.5	UL94V-0	—	1
※5	スプリングワッシャー	鉄・G3507	2号4	☆MF-Zn	NX2
※4	ターミナルネジ (Y551)	鉄・G3507	⊕ バインド M4xL8	☆MF-Zn	NX2
3	ターミナル	銅・C1100R	t1.2	MB-Ni	N
2	センターブロック	ポリカーボネート	UL94V-0	—	N
1	サイドブロック	ポリカーボネート	UL94V-0	—	2

部番	名称	材料	規格	処理	個数
		承認 阿部	照査 田家	設計 '06.6.29 曾根	単位 mm
			三角法	尺度 1:1	図名 貫通端子台
			品番	図番	
記号	年月日	設計	株式会社 <b>ワールド</b>	品番 W513-□□PC	図番 W-024182