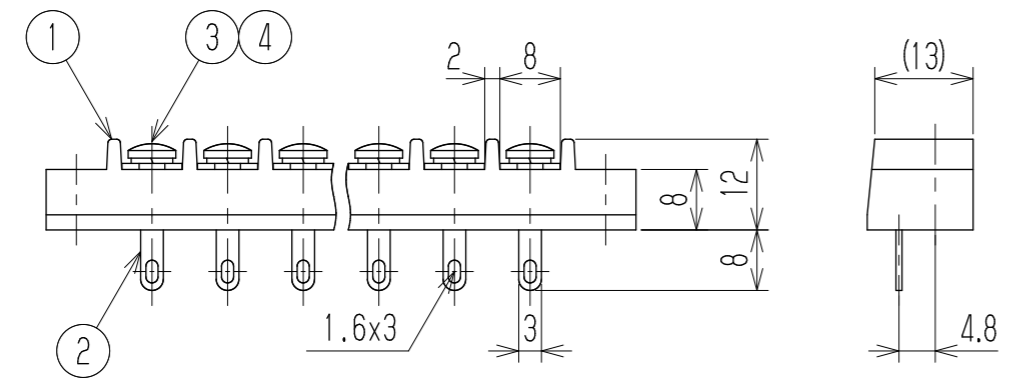
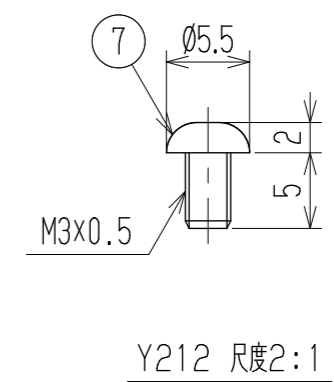
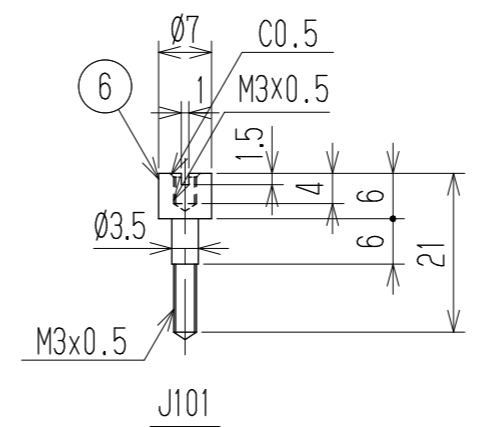
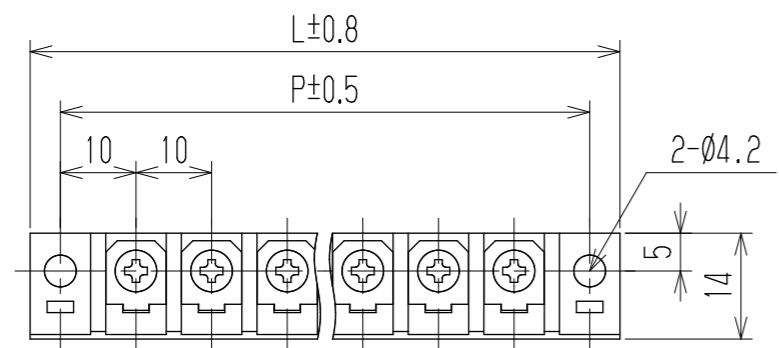


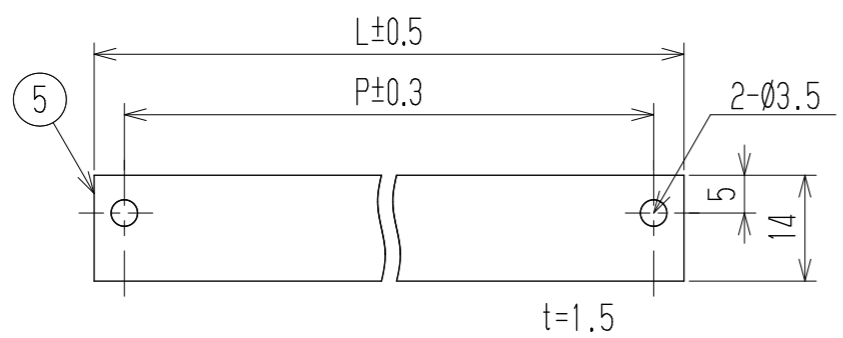
△ 指定外寸公差	
呼び寸区分	許容差
3以下	±0.20
3を越え6以下	±0.30
6を越え30以下	±0.50

RoHS対応品

参 考 図



- 1 定格 AC250V 15A
 - 2 耐電圧 AC2000V/1分間
 - 3 絶縁抵抗 DC500V 500MΩ以上
 - 4 使用温度範囲 -50℃~+85℃
 - 5 ネジ締付トルク 0.8N・m/MAX
 - △ ネジ締付推奨トルク 0.4N・m
- 注記 1 部番5, 6, 7は添付部品とする。
 △ □ RoHS対応品の識別として、品番の後に「 R」を表示。
 (スペース)



△ ☆ 低カドミウム材 (カドミウム含有率75ppm以下) 使用 ※ ねみスジ

極数	1	2	3	4	5	6	7	8	9	10	11	12	13	14	15	16	17	18	19	20	21	22	23	24
L	28	38	48	58	68	78	88	98	108	118	128	138	148	158	168	178	188	198	208	218	228	238	248	258
P	20	30	40	50	60	70	80	90	100	110	120	130	140	150	160	170	180	190	200	210	220	230	240	250
7	カバー取付ネジ		Y212		黄銅・C2700W		⊕ナベ M3XL5		Cu-Ni		2													
☆6	スタット		J101		黄銅・C3604B		∅7		Cu-Ni		2													
5	カバー		CM-A101-□P		塩ビ (透明)		UL94V-0		—		1													
※4	スプリングワッシャ		Y103		リン青銅・C5191W		2号3		Cu-Ni		N													
※3	ターミナルネジ		Y103		黄銅・C2700W		⊕バンド M3xL6		Cu-Ni		N													
2	ターミナル		A101A+		黄銅・C2680R		t0.8		Cu-Ni-Sn		N													
1	ブロック		A101-□P		フェノール樹脂		UL94V-0		—		1													
部番	名称		△品番		材料		規格		処理		個数													
					承認		照査		設計		三角法		単位		尺度		図名							
					K. Abe		Y. Taya		2005.7.20 A. Sone		mm		1:1		貫通端子台									
△追加	2012.10.20 S. Arakawa		2012.10.20 S. Arakawa		2012.10.19 T. Sugawara		株式会社 ワールド		品番		図番													
記号	承認		照査		設計				A101A- □□ PC		W-024020-01													