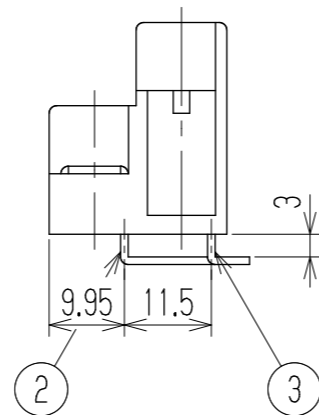
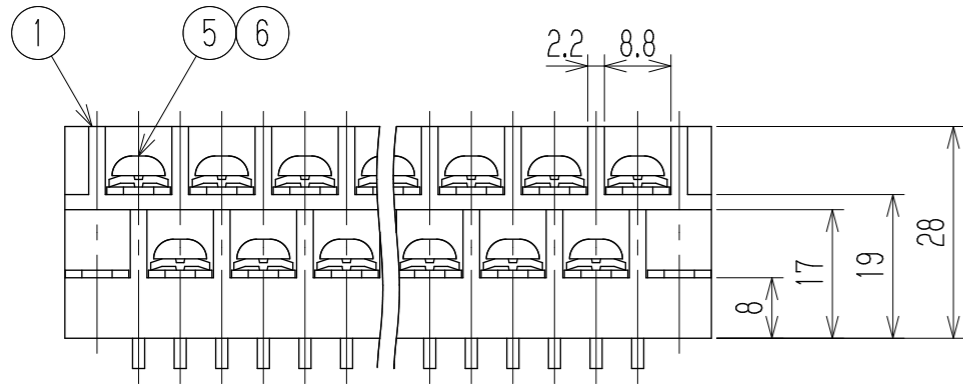
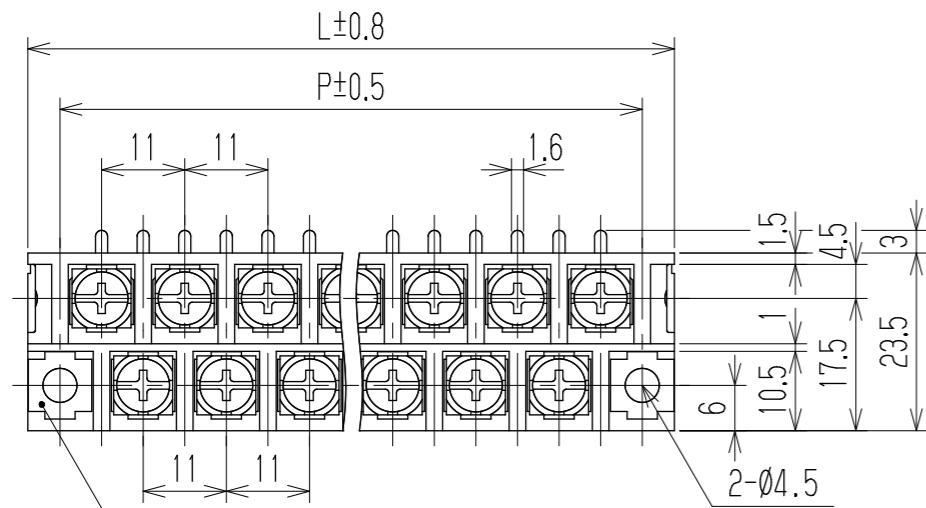


指定外寸公差	
呼び寸法区分	許容差
3以下	±0.20
3を越え6以下	±0.30
6を越え30以下	±0.50
30を越え120以下	±0.80

△ 旧品番 W202E-□□P  
RoHS対応品

- 1 定格
    - JIS AC250V 20A
    - △ UL AC300V 20A (factory-wiring only)  
15A (field-wiring)
    - △ CSA AC600V 20A
  - 2 耐電圧 AC2000V/1分間
  - 3 絶縁抵抗 DC500V 2000MΩ以上
  - 4 使用温度範囲 -40℃~+85℃
  - 5 ネジ締付トルク 1.2N・m/MAX
  - △ ネジ締付推奨トルク 1.0N・m
- 注記 RoHS対応品の識別として、品番の後に「    R」を表示。  
(スペース)



※ セルファッネジ

極数	3	5	7	9	11	13	15	17	19	21	23	25	27	29	31	33	35	37	39	41	43	45
L	30.5	41.5	52.5	63.5	74.5	85.5	96.5	107.5	118.5	129.5	140.5	151.5	162.5	173.5	184.5	195.5	206.5	217.5	228.5	239.5	250.5	261.5
P	22	33	44	55	66	77	88	99	110	121	132	143	154	165	176	187	198	209	220	231	242	253
※6	角ワッシャ		Y48		鉄・G3141		t1.0		φ7.8		Cu-Ni		N									
※5	ターミナルネジ		Y48		鉄・G3507		⊕ナベM4xL8		Cu-Ni		N											
4	取付金具		W202取付+		黄銅・C2680R		t1.0		Cu-Ni-Sn		2											
3	ターミナル(S)		W202EB+		黄銅・C2680R		t1.0		Cu-Ni-Sn		(N+1)/2											
2	ターミナル(L)		W202EA+		黄銅・C2680R		t1.0		Cu-Ni-Sn		(N-1)/2											
1	ブロック		W202-□□P		PBT		UL94V-0		—		1											
部番	名称		△品番		材料		規格		処理		個数											
△					承認		照査		設計		図名											
△追加	2014.4.22 S. Arakawa	2014.4.22 S. Arakawa	2014.4.21 T. Sugawara	K. Abe		Y. Taya		2007.2.1 A. Aone		三角法		単位 mm	尺度 1:1	貫通端子台								
△追加	T. Onoda	S. Arakawa	2012.9.25 M. Ito	承認		照査		設計		品番		図番										
記号	承認		照査		設計		株式会社 <b>ワールド</b>		W202E-□□PCY48		W-024238-02											

△ 旧品番追加, 海外規格誤記訂正, 本図とは別に、QW図面あり  
図番: W-020131は、W-043238-02へ統合

△ 指定外寸法公差, ネジ締付推奨トルク値, 品番の追加  
図番: W-023710は、W-024238-01へ統合