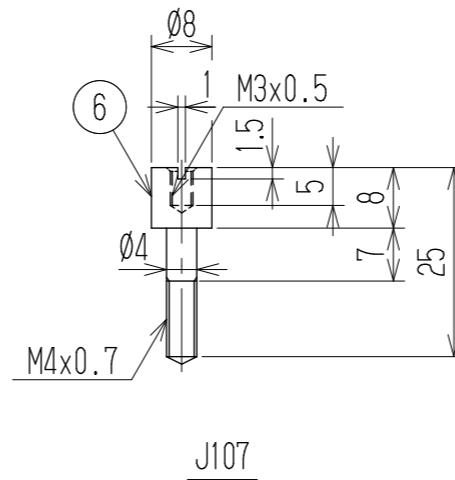
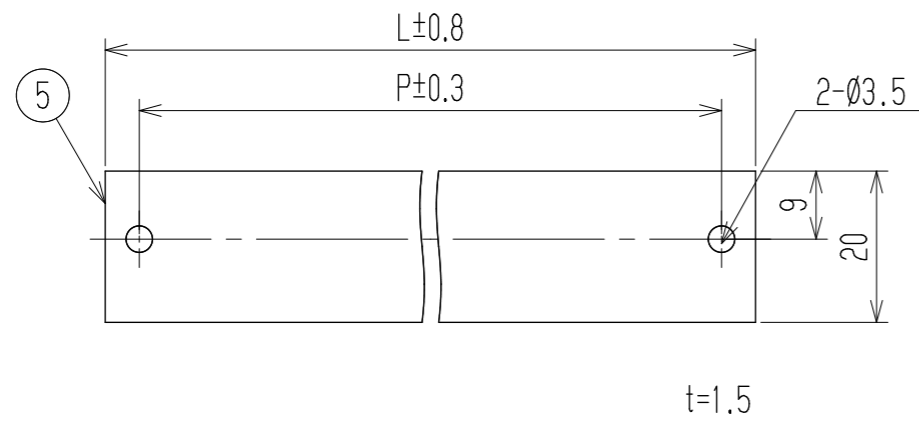
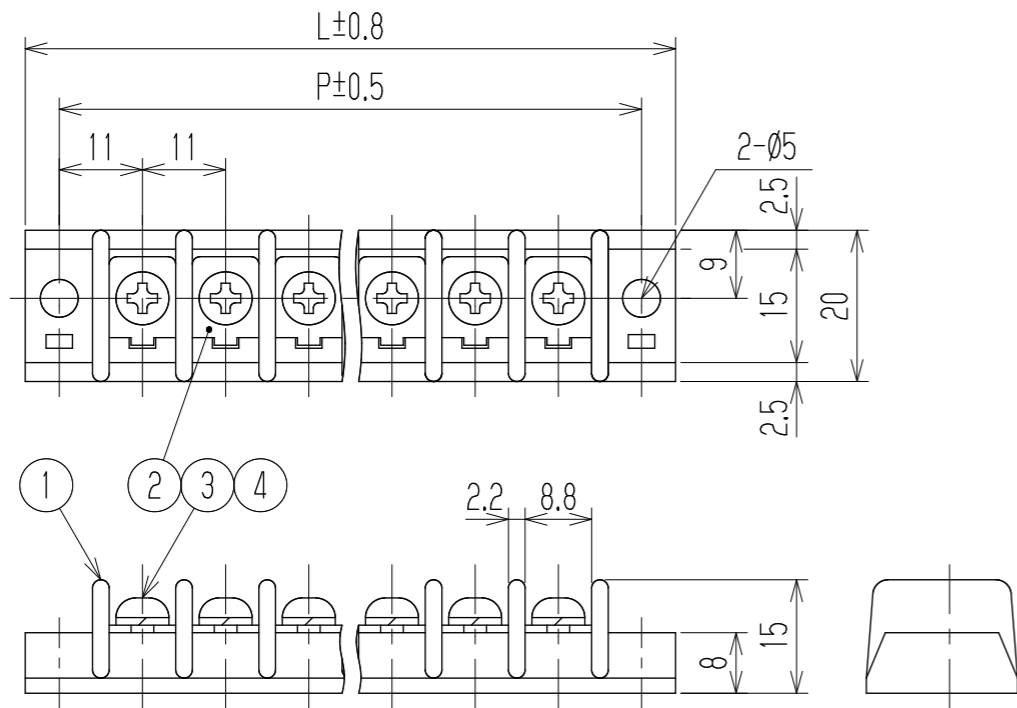


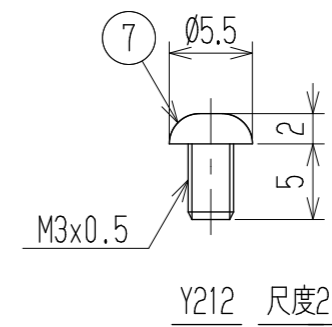
△ 指定外寸公差	
呼び寸区分	許容差
3以下	±0.20
3を越え6以下	±0.30
6を越え30以下	±0.50

RoHS対応品

参 考 図



J107



Y212 尺度2:1

- 1 定格 AC250V 15A
  - 2 耐電圧 AC2000V/1分間
  - 3 絶縁抵抗 DC500V 500MΩ以上
  - 4 使用温度範囲 -50℃~+85℃
  - 5 ネジ締付トルク 1.2N・m/MAX
  - △ ネジ締付推奨トルク 1.0N・m
- 注記 1 部番5, 6, 7は添付部品とする。  
 △ □ RoHS対応品の識別として、品番の後に「    R」を表示。  
 (スペース)

△ ☆低カドミウム材(カドミウム含有率75ppm以下)使用 ※セムスネジ

極数	1	2	3	4	5	6	7	8	9	10	11	12	13	14	15	16	17	18	19	20	21	22							
L	31	42	53	64	75	86	97	108	119	130	141	152	163	174	185	196	207	218	229	240	251	262							
P	22	33	44	55	66	77	88	99	110	121	132	143	154	165	176	187	198	209	220	231	242	253							
7	カバー取付ネジ		Y212		黄銅・C2700W		⊕ナベ M3XL5		MB=Ni △Cu-Ni		2																		
☆6	スタット		J107		黄銅・C3604B		∅8		MB=Ni △Cu-Ni		2																		
5	カバー		CM-A104-□P		塩ビ(透明)		UL94V-0		—		1																		
※4	スプリングワッシャー		Y131		リン青銅・C5191W		2号4		MB=Ni △Cu-Ni		N																		
※3	ターミナルネジ		Y131		黄銅・C2700W		⊕ナベM4xL8		MB=Ni △Cu-Ni		N																		
2	ターミナル		A104K+		黄銅・C2680R		t1.0		Cu-SnPt △Cu-Ni-Sn		N																		
	ブロック		A104-□P		フェノール樹脂		UL94V-0		—		1																		
部番	名称		△品番		材料		規格		処理		個数																		
													承認	照査	設計	単位	尺度	図名											
													K. Abe	Y. Taya	2001.5.12 A. Sone	三角法	mm	1:1	貫通端子台										
△追加	2013.3.2 S. Arakawa	2013.3.2 S. Arakawa	2013.2.28 T. Sugawara															図番											
記号	承認	照査	設計															株式会社 <b>ワールド</b>				品番 A104K-□□PC				W-021842-01			