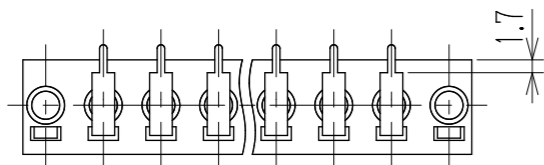
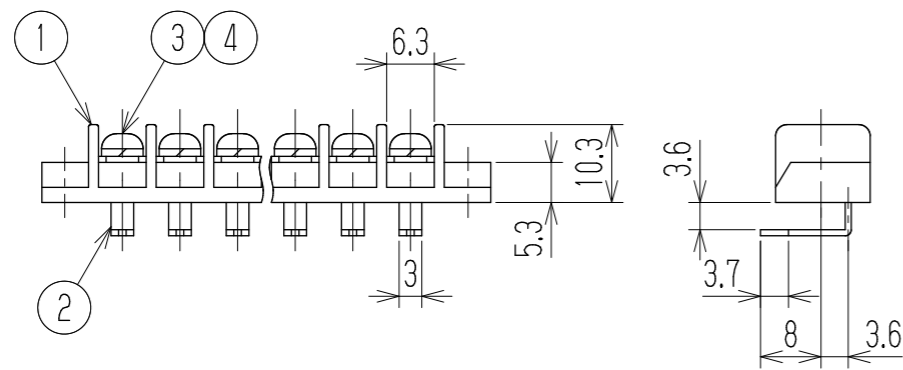
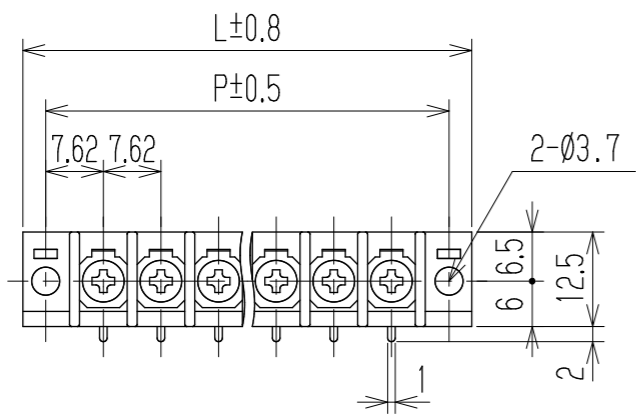


△ 指定外寸公差	
呼び寸法区分	許容差
3以下	±0.20
3を越え6以下	±0.30
6を越え30以下	±0.50

RoHS対応品

参 考 図



- 1 定格 AC250V 10A
  - 2 耐電圧 AC2000V/1分間
  - 3 絶縁抵抗 DC1000V 500MΩ以上
  - 4 使用温度範囲 -50℃~+85℃
  - 5 ネジ締付トルク 0.8N・m/MAX
  - △ ネジ締付推奨トルク 0.4N・m
- △ 注記 RoHS対応品の識別として、品番の後に「    R」を表示。  
(スペース)

※ セムネジ

極数	1	2	3	4	5	6	7	8	9	10	11	12	13	14	15
L	21.24	28.86	36.48	44.1	51.72	59.34	66.96	74.58	82.2	89.82	97.44	105.06	112.68	120.3	127.92
P	15.24	22.86	30.48	38.1	45.72	53.34	60.96	68.58	76.2	83.82	91.44	99.06	106.68	114.3	121.92
極数	16	17	18	19	20	21	22	23	24	25	26	27	28	29	30
L	135.54	143.16	150.78	158.4	166.02	173.64	181.26	188.88	196.5	204.12	211.74	219.36	226.98	234.6	242.22
P	129.54	137.16	144.78	152.4	160.02	167.64	175.26	182.88	190.5	198.12	205.74	213.36	220.98	228.6	236.22

※4	スプリングワッシャー	Y101	リン青銅・C5191W	2号3	MB=NI △Cu-Ni	N
※3	ターミナルネジ		黄銅・C2700W	⊕ナベM3xL6	MB=NI △Cu-Ni	N
2	ターミナル	A106E+	黄銅・C2680R	t0.8	Cu-SnPt △Cu-Ni-Sn	N
1	ブロック	A106-□□P	フェノール樹脂	UL94V-0	—	1

部番	名称	△品番	材料	規格	処理	個数
			承認	照査	設計	承認
			K. Abe	Taya	1985.8.28 H. Owaki	三角法
					単位	尺度
					mm	1:1
					図名	
					貫通端子台	
△追加	2013.4.27 S. Arakawa	2013.4.27 S. Arakawa	2013.4.3 T. Sugawara	株式会社 <b>ワールド</b>		品番
記号	承認	照査	設計	A106E-□□P		図番
						W-020016-01