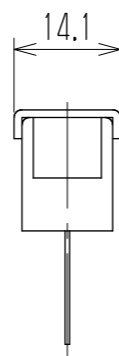
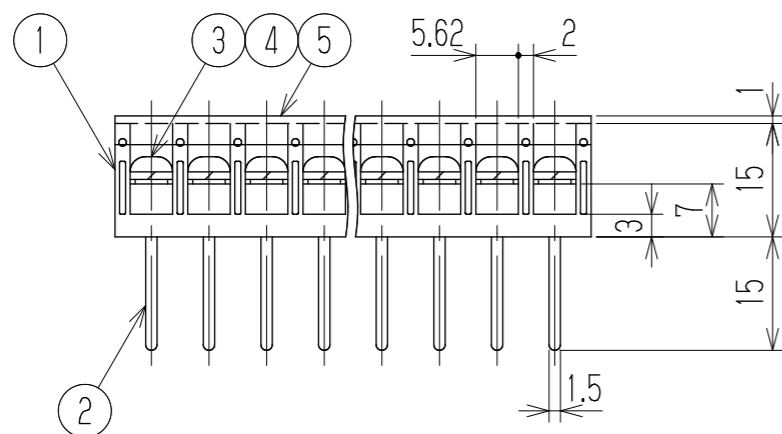
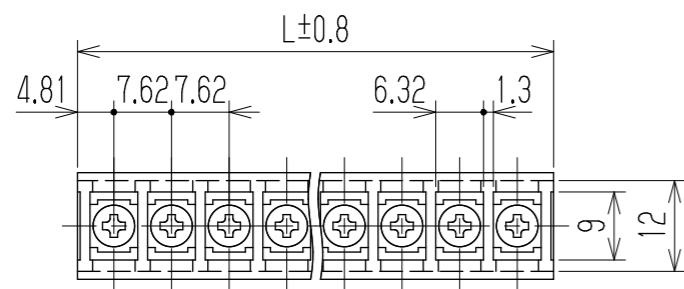


△ 指定外寸公差	
呼び寸法区分	許容差
3以下	±0.20
3を越え6以下	±0.30
6を越え30以下	±0.50
30を越え120以下	±0.80

RoHS対応品

参 考 図



- 1 定格 AC250V 6A
 - 2 耐電圧 AC2200V/1分間
 - 3 絶縁抵抗 DC500V $\geq 2000M\Omega$ △ 500M Ω 以上
 - 4 使用温度範囲 -40℃~+85℃
 - 5 ネジ締付トルク 0.8N・m/MAX
 - △ ネジ締付推奨トルク 0.4N・m
- 注記 1 部番5のカバーは添付部品とする。
 △ □ RoHS対応品の識別として、品番の後に「 R」を表示。
 (スペース)

※ セムスネジ

極数	1	2	3	4	5	6	7	8	9	10	11	12	13	14	15	16	17	18	19	20	21	22
L	9.62	17.24	24.86	32.48	40.1	47.72	55.34	62.96	70.58	78.2	85.82	93.44	101.06	108.68	116.3	123.92	131.54	139.16	146.78	154.4	162.02	169.64
5	カバー		CW121-□M		ポリカーボネート		UL94V-2		—		1											
※4	スプリングワッシャー		Y101		リン青銅・C5191W		2号3		Cu-Ni		N											
※3	ターミナルネジ		—		黄銅・C2700W		⊕ナメM3xL6		Cu-Ni		N											
2	ターミナル		W102B+		黄銅・C2680R		t0.6		Cu-SnPb △ Cu-Ni-Sn		N											
1	ブロック		W121-□M		PBT		UL94V-0		—		1											
部番	名称		△品番		材料		規格		処理		個数											
△					承認		照査		設計		図名											
△					K. Abe		Y. Taya		2000.6.5 A. Sone		貫通端子台											
△追加	2013.10.21 S. Arakawa		2013.10.21 S. Arakawa		2013.10.16 T. Sugawara		品番		図番													
記号	承認		照査		設計		株式会社 ワールド		W121B-□□MC		W-023956-01											