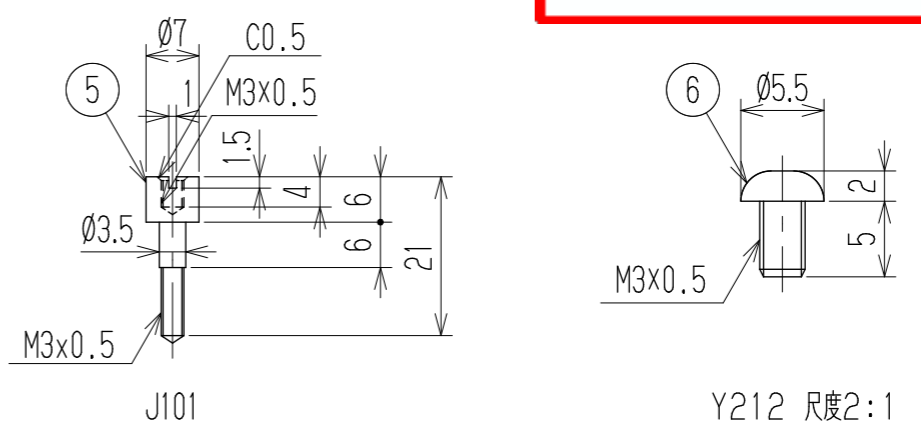
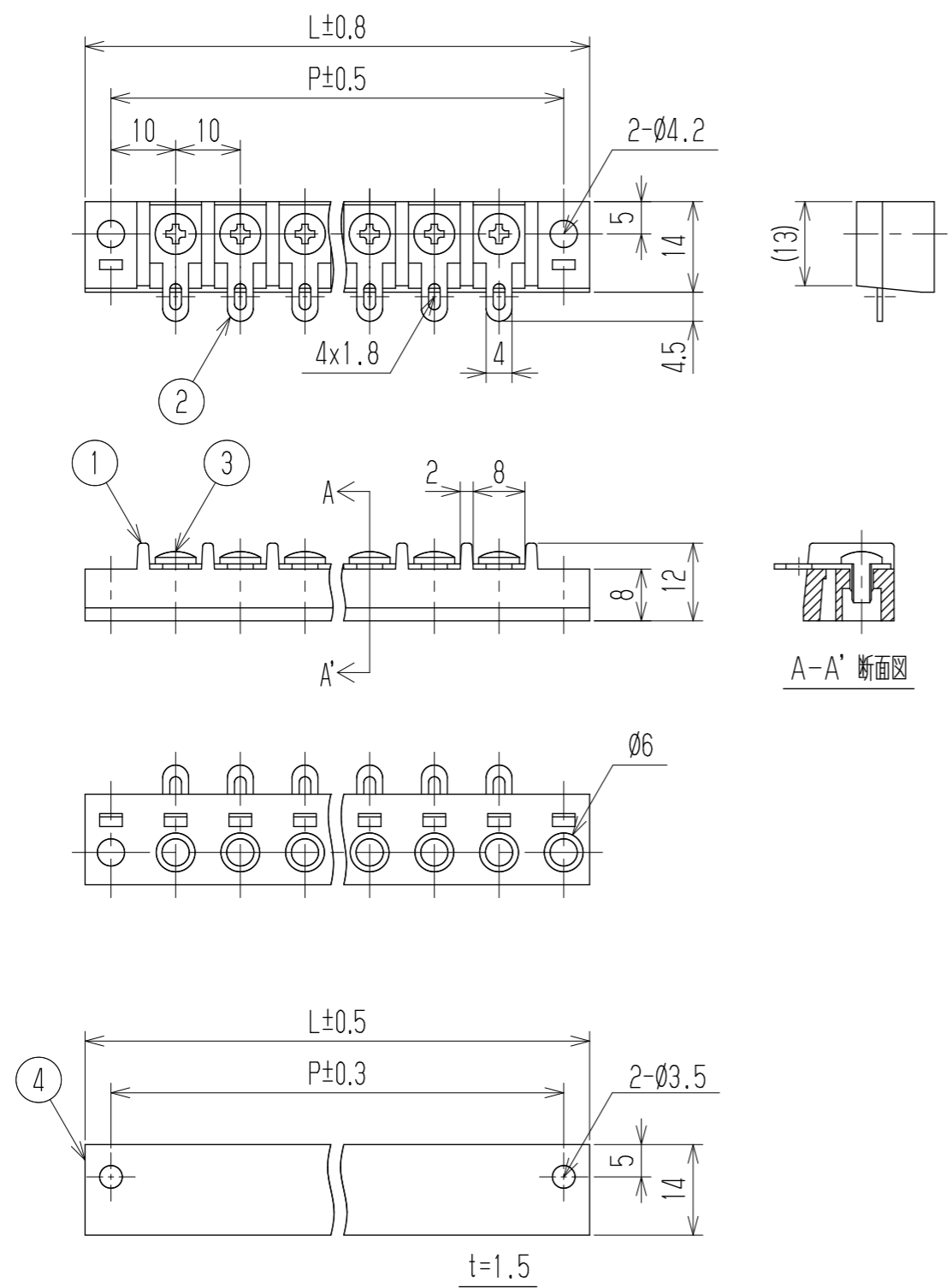


指定外寸公差	
呼び寸区分	許容差
3以下	±0.20
3を越え6以下	±0.30
6を越え30以下	±0.50

RoHS対応品

# 参 考 図



- 1 定格 AC250V 15A
  - 2 耐電圧 AC2000V/1分間
  - 3 絶縁抵抗 DC500V 500MΩ以上
  - 4 使用温度範囲 -50℃~+85℃
  - 5 ネジ締付トルク 0.8N・m/MAX  
ネジ締付推奨トルク 0.4N・m
- 注記 1 部番4, 5, 6は添付部品とする。  
 □ RoHS対応品の識別として、品番の後に「    R」を表示。  
 (スペース)

☆ 低カドミウム材 (カドミウム含有率75ppm以下) 使用

極数	1	2	3	4	5	6	7	8	9	10	11	12	13	14	15	16	17	18	19	20	21	22	23	24
L	28	38	48	58	68	78	88	98	108	118	128	138	148	158	168	178	188	198	208	218	228	238	248	258
P	20	30	40	50	60	70	80	90	100	110	120	130	140	150	160	170	180	190	200	210	220	230	240	250
6	カバー取付ネジ		Y212	黄銅・C2700W		⊕バネ M3XL5		Cu-Ni		2														
☆5	スタット		J101	黄銅・C3604B		Ø7		Cu-Ni		2														
4	カバー		QM-A101-□P	塩ビ (透明)		UL94V-0		—		1														
3	ターミナルネジ		Y205	黄銅・C2700W		⊕バインド M3xL6		Cu-Ni		N														
2	ターミナル		A101Z+	黄銅・C2680R		t0.8		Cu-Ni-Sn		N														
1	ブロック		A101-□P	フェノール樹脂		UL94V-0		—		1														
部番	名称		品番	材料		規格		処理		個数														
				承認	照査	設計	三角法	単位	尺度	図名														
				2021.4.5	2021.4.5	2021.4.5		mm	1:1	貫通端子台														
				M Suzuki	M Suzuki	R Onodera				品番		図番												
記号	承認	照査	設計	株式会社 <b>ワールド</b>			A101Z-□□PC		W-040853															