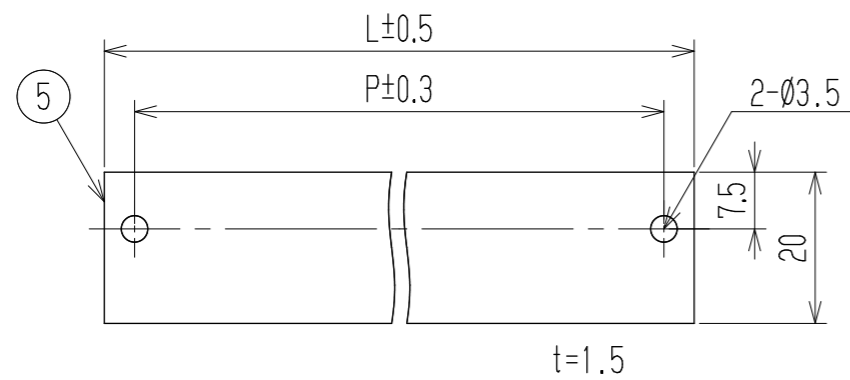
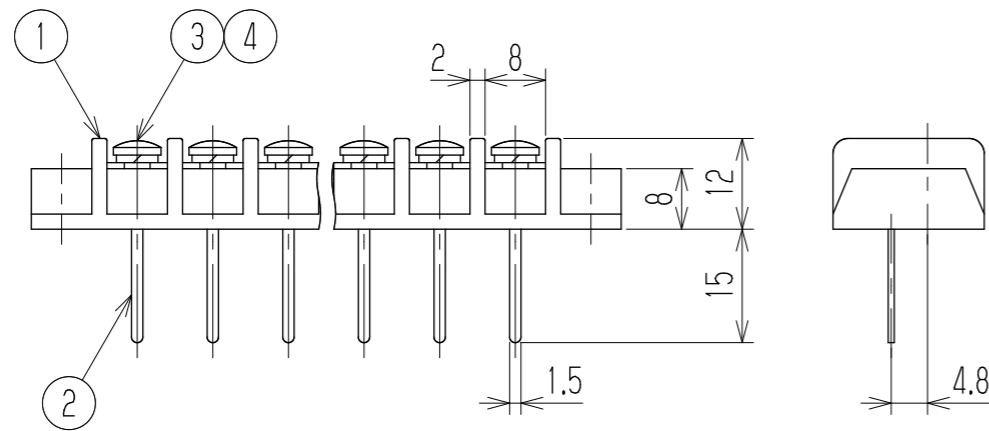
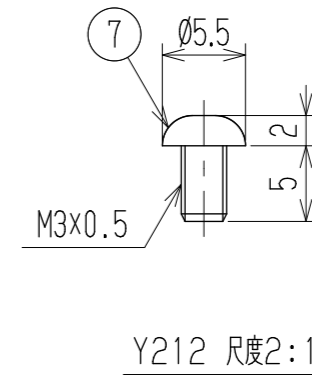
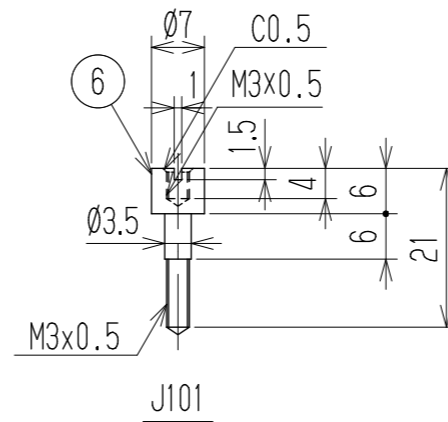
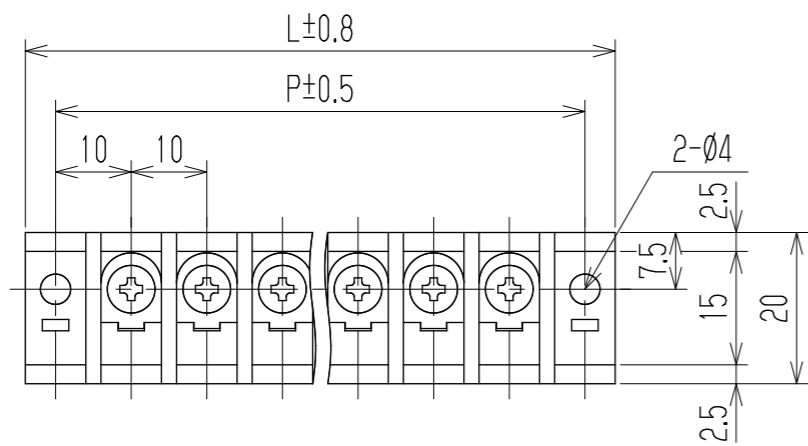


△ 指定外寸公差	
呼び寸区分	許容差
3以下	±0.20
3を越え6以下	±0.30
6を越え30以下	±0.50

RoHS対応品

# 参考図



- 1 定格 AC250V 10A
- 2 耐電圧 AC2000V/1分間
- 3 絶縁抵抗 DC500V 500MΩ以上
- 4 使用温度範囲 -50℃~+85℃
- 5 ネジ締付トルク 0.8N・m/MAX
- △ ネジ締付推奨トルク 0.4N・m

△ 注記 1 部番5, 6, 7は添付部品とする。  
 □ RoHS対応品の識別として、品番の後に「 R」を表示。  
 (スペース)

☆ 低カドミウム材(カドミウム含有率75ppm以下)使用 ※ セムスジ

極数	1	2	3	4	5	6	7	8	9	10	11	12	13	14	15	16	17	18	19	20	21	22
L	28	38	48	58	68	78	88	98	108	118	128	138	148	158	168	178	188	198	208	218	228	238
P	20	30	40	50	60	70	80	90	100	110	120	130	140	150	160	170	180	190	200	210	220	230
7	カバー取付ネジ		Y212		黄銅・C2700W		⊕バ M3xL5		MB-Ni △Cu-Ni		2											
☆6	スタット		J101		黄銅・C3604B		Ø7		MB-Ni △Cu-Ni		2											
5	カバー		CM-A102-□P		塩ビ(透明)		UL94V-0		—		1											
※4	スプリングワッシャー		Y103		リン青銅・C5191W		2号3		MB-Ni △Cu-Ni		N											
※3	ターミナルネジ		Y103		黄銅・C2700W		⊕バインド M3xL6		MB-Ni △Cu-Ni		N											
2	ターミナル		A101B+		黄銅・C2680R		t0.8		Cu-Sn-Pb △Cu-Ni-Sn		N											
1	フック		A102-□P		フェノール樹脂		UL94V-0		—		1											
部番	名称		△品番		材料		規格		処理		個数											
					承認		照査		設計		単位		尺度		図名							
					K. Abe		Y. Taya		2001.6.11 A. Sone		三角法		mm		1:1		貫通端子台					
△追加	2013.2.16 S. Arakawa		2013.2.16 S. Arakawa		2013.1.31 T. Sugawara		株式会社 <b>ワールド</b>		品番		図番											
記号	承認		照査		設計				A102B-□□PC		W-023506-01											