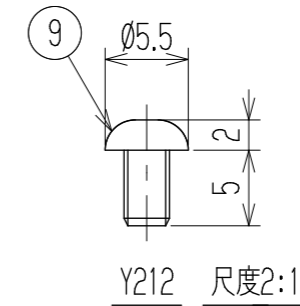
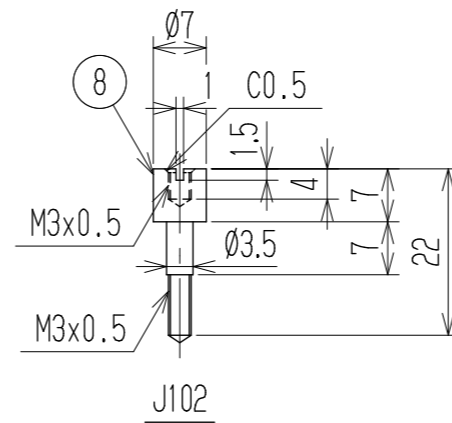
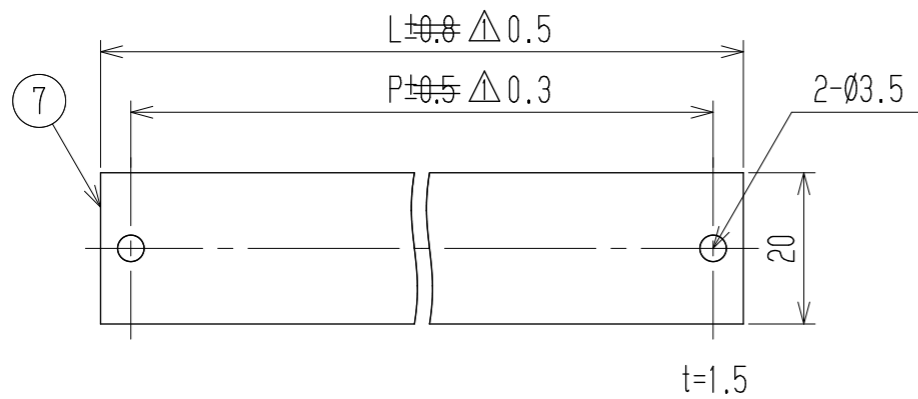
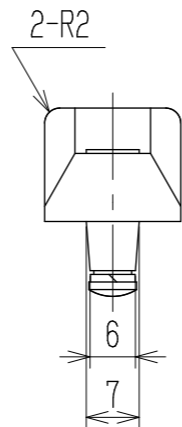
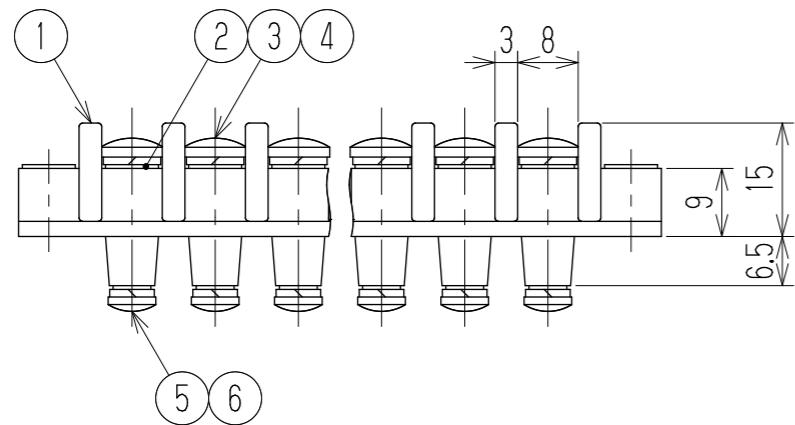
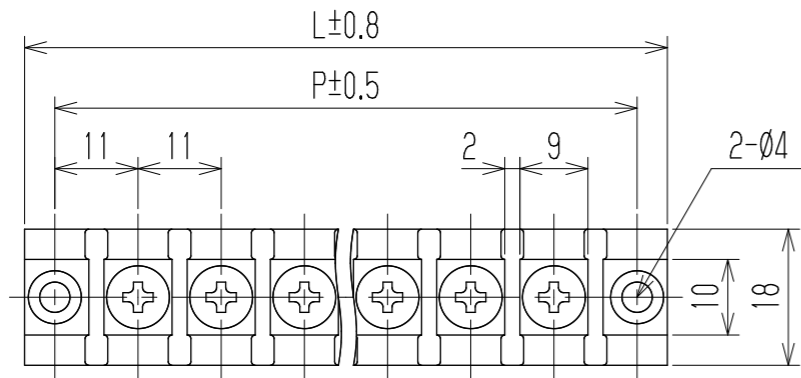


△ 指定外寸公差	
呼び寸区分	許容差
3以下	±0.20
3を越え6以下	±0.30
6を越え30以下	±0.50

RoHS対応品

参考図



- 1 定格 JIS AC250V 20A △
△△UL AC250V 10A 15A
- 2 耐電圧 AC2500V/1分間
- 3 絶縁抵抗 DC500V 500MΩ以上
- 4 使用温度範囲 -50℃~+85℃
- 5 ネジ締付トルク 0.8N・m/MAX (M3ネジ)
1.2N・m/MAX (M4ネジ)
- △ ネジ締付推奨トルク 0.4N・m/MAX (M3ネジ)
1.0N・m/MAX (M4ネジ)

注記 1 部番7, 8, 9は添付部品とする。
 □ RoHS対応品の識別として、品番の後に「 R」を表示。
 (スペース)

◇ 低カドミウム材 (カドミウム含有率75ppm以下) 使用 ※☆ ねじ

極数	1	2	3	4	5	6	7	8	9	10	11	12	13	14	15	16	17	18	19	20	21	22
L	30	41	52	63	74	85	96	107	118	129	140	151	162	173	184	195	206	217	228	239	250	261
P	22	33	44	55	66	77	88	99	110	121	132	143	154	165	176	187	198	209	220	231	242	253
9	ガバ取付ネジ		Y212		黄銅・C2700W		⊕バネM3xL5		Cu-Ni		2											
◇8	スタット		J102		黄銅・C3604B		Ø7		Cu-Ni		2											
7	ガバ		CM-A107-□P		塩ビ(透明)		UL94V-0		—		1											
☆6	スプリングワッシャ		Y103		リン青銅・C5191W		2号3		Cu-Ni		N											
☆5	ターミナルネジ		Y103		黄銅・C2700W		⊕バインドM3xL6		Cu-Ni		N											
※4	スプリングワッシャ		Y126		リン青銅・C5191W		2号4		Cu-Ni		N											
※3	ターミナルネジ		Y126		黄銅・C2700W		⊕バインドM4xL6		Cu-Ni		N											
◇2	ターミナル		—		黄銅・C3604B		Ø7		Cu-Ni		N											
1	ブロック		A110-□P		フェノール樹脂		UL94V-0		—		1											
部番	名称		△品番		材料		規格		処理		個数											

△追加	2013.4.27 S. Arakawa	2013.4.27 S. Arakawa	2013.4.5 T. Sugawara	承認	照査	設計	単位	尺度	図名		
△訂正	S. Arakawa	S. Arakawa	2013.2.25 S. Arakawa	K. Abe	Y. Taya	2007.4.5 A. Sone	三角法	mm	1:1	貫通端子台	
△削除	2021.3.3 M. Suzuki	2021.3.3 M. Suzuki	2021.3.3 R. Onodera	△追加	S. Arakawa	S. Arakawa	2011.9.20 M. Ito	品番		図番	
記号	承認	照査	設計	記号	承認	照査	設計	株式会社 ワールド		A110-□□PC	W-024296-04