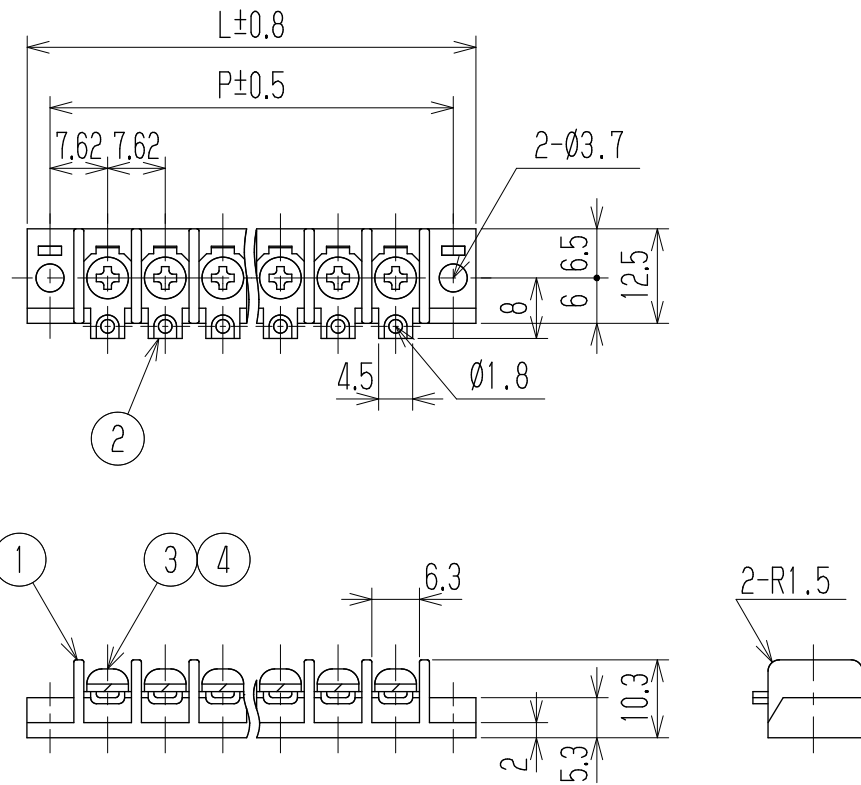


△ 指定外寸公差	
呼び寸区分	許容差
3以下	±0.20
3を越え6以下	±0.30
6を越え30以下	±0.50

RoHS対応品

参 考 図



- 1 定格 AC250V 15A
- 2 耐電圧 AC1800V/1分間
- 3 絶縁抵抗 DC1000V 500MΩ以上
- 4 使用温度範囲 -50℃~+85℃
- 5 ネジ締付トルク 0.8N・m/MAX
- △ ネジ締付推奨トルク 0.4N・m
- △ 注記 RoHS対応品の識別として、品番の後に「 R」を表示。
(スペース)

※ 寸法表

極数	1	2	3	4	5	6	7	8	9	10	11	12	13	14	15
L	21.24	28.86	36.48	44.1	51.72	59.34	66.96	74.58	82.2	89.82	97.44	105.06	112.68	120.3	127.92
P	15.24	22.86	30.48	38.1	45.72	53.34	60.96	68.58	76.2	83.82	91.44	99.06	106.68	114.3	121.92
極数	16	17	18	19	20	21	22	23	24	25	26	27	28	29	30
L	135.54	143.16	150.78	158.4	166.02	173.64	181.26	188.88	196.5	204.12	211.74	219.36	226.98	234.6	242.22
P	129.54	137.16	144.78	152.4	160.02	167.64	175.26	182.88	190.5	198.12	205.74	213.36	220.98	228.6	236.22
※4	スプリングワッシャー		Y101		リン青銅・C5191W		2号3		Cu-Ni		N				
※3	ターミナルネジ		Y101		黄銅・C2700W		⊕ 六角M3xL6		Cu-Ni		N				
2	ターミナル		A106Z+		黄銅・C2680R		t0.8		Cu-Ni-Sn		N				
1	ブロック		A106-P		フェノール樹脂		UL94V-0		—		1				
部番	名称		△品番		材料		規格		処理		個数				
					承認	照査	設計	三角法	単位	尺度	図名				
					K. Abe	Y. Taya	2006.3.1 A. SONE		mm	1:1	貫通端子台				
△追加	2013.2.19 S. Arakawa	2013.2.19 S. Arakawa	2013.2.19 S. Arakawa		株式会社 ワールド		品番		図番						
記号	承認	照査	設計		A106Z-□□P		W-024136-01								