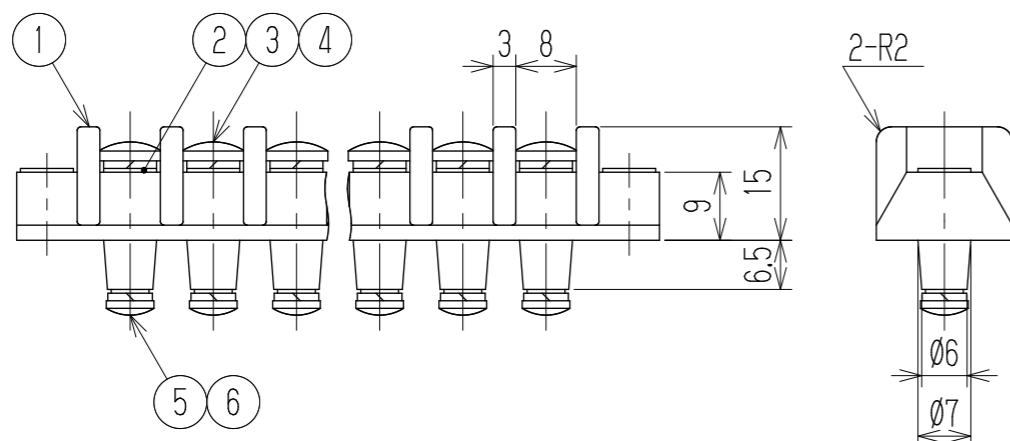
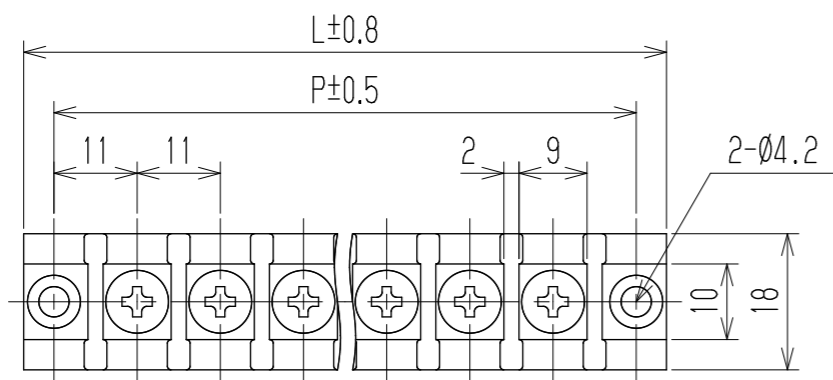


△ 指定外寸公差	
呼び寸区分	許容差
3以下	±0.20
3を越え6以下	±0.30
6を越え30以下	±0.50

RoHS対応品

参 考 図



- 1 定格 JIS AC250V 20A
△ △ UL ~~AC250V 15A~~
- 2 耐電圧 AC2500V/1分間
- 3 絶縁抵抗 DC500V 500MΩ以上
- 4 使用温度範囲 -50℃~+85℃
- 5 ネジ締付トルク 0.8N・m/MAX (M3ネジ)
1.2N・m/MAX (M4ネジ)

- △ ネジ締付推奨トルク 0.4N・m/MAX (M3ネジ)
- △ 1.0N・m/MAX (M4ネジ)

注記 RoHS対応品の識別として、品番の後に「 R」を表示。
(スペース)

※☆ ねじスジ ◇ 低カドミウム材 (カドミウム含有率75ppm以下) 使用

極数	1	2	3	4	5	6	7	8	9	10	11	12	13	14	15	16	17	18	19	20	21	22
L	30	41	52	63	74	85	96	107	118	129	140	151	162	173	184	195	206	217	228	239	250	261
P	22	33	44	55	66	77	88	99	110	121	132	143	154	165	176	187	198	209	220	231	242	253
☆6	スプリングワッシャ		Y103		リン青銅・C5191W		2号3		Cu-Ni		N											
☆5	ターミナルネジ		Y126		リン青銅・C5191W		2号4		Cu-Ni		N											
※4	スプリングワッシャ		Y103		黄銅・C2700W		⊕バインドM3xL6		Cu-Ni		N											
※3	ターミナルネジ		Y126		黄銅・C2700W		⊕バインドM4xL6		Cu-Ni		N											
◇2	ターミナル		—		黄銅・C3604B		Ø7		Cu-Ni		N											
1	ブロック		A110-□P		フェノール樹脂		UL94V-0		—		1											
部番	名称			△品番	材料			規格			処理		個数									
△ 削除	2021.3.3 M. Suzuki	2021.3.3 M. Suzuki	2021.3.3 R. Onodera	承認	照査	設計	三角法	単位 mm	尺度 1:1	図名 貫通端子台												
△ 追加	2013.4.27 S. Arakawa	2013.4.27 S. Arakawa	2013.4.5 T. Sugawara	K. Abe	Y. Taya	A. SONE																
△ 追加	T. Onoda	S. Arakawa	2011.11.9 M. Ito	株式会社 ワールド																		
記号	承認	照査	設計	品番			A110-□□P			図番 W-024249-03												