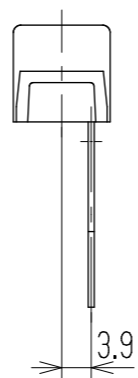
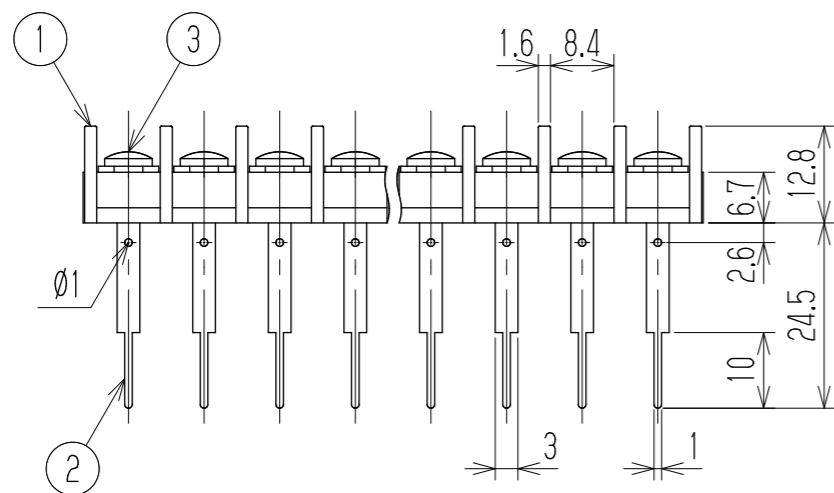
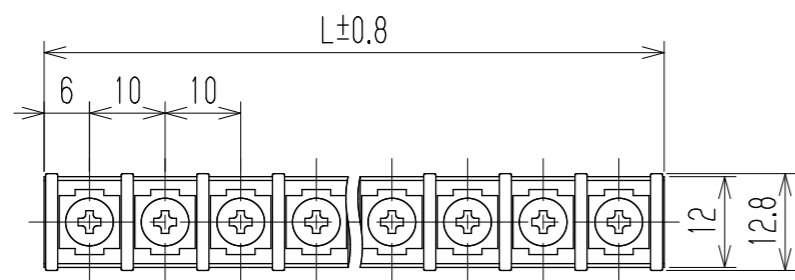


△ 指定外寸公差	
呼び寸区分	許容差
3以下	±0.20
3を越え6以下	±0.30
6を越え30以下	±0.50
30を越え120以下	±0.80

RoHS対応品



- 1 定格 JIS AC250V 15A
△ UL AC300V 15A
- 2 耐電圧 AC2000V/1分間
- 3 絶縁抵抗 DC500V 1000MΩ以上
- 4 使用温度範囲 -40℃~+85℃
- 5 ネジ締付トルク 0.8N・m/MAX
- △ ネジ締付推奨トルク 0.4N・m
- △ 注記 RoHS対応品の識別として、品番の後に「R」を表示。
(スペース)

極数	1	2	3	4	5	6	7	8	9	10	11	12	13	14	15	16	17	18	19	20	21	22	23	24
L	12	22	32	42	52	62	72	82	92	102	112	122	132	142	152	162	172	182	192	202	212	222	232	242
3	ターミナル		Y205		黄銅・C2700W		⊕バインドM3xL6		MB-Ni △Cu-Ni		N													
2	ターミナル		W176F+		黄銅・C2680R		t0.8		Cu-SnPt △Cu-Ni-Sn		N													
1	ブロック		W176-□□M		PBT		UL94V-0		—		1													
部番	名称		△品番		材料		規格		処理		個数													
△					承認		照査		設計		図名													
△					K. Abe		—		1995.3.11 Y. Taya		貫通端子台													
△追加			2013.11.20 T. Sugawara		株式会社 ワールド		品番		図番															
記号	承認	照査	設計	W176F-□□M		W-022084-01																		