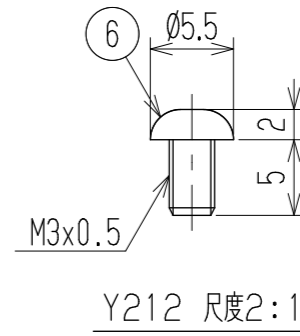
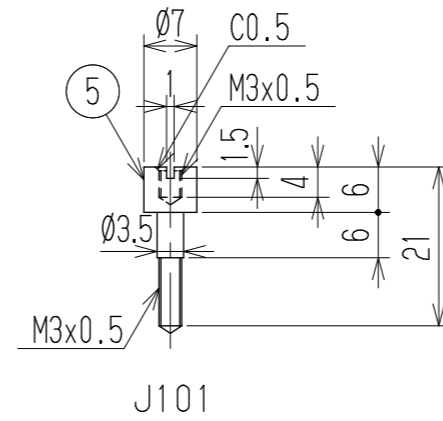
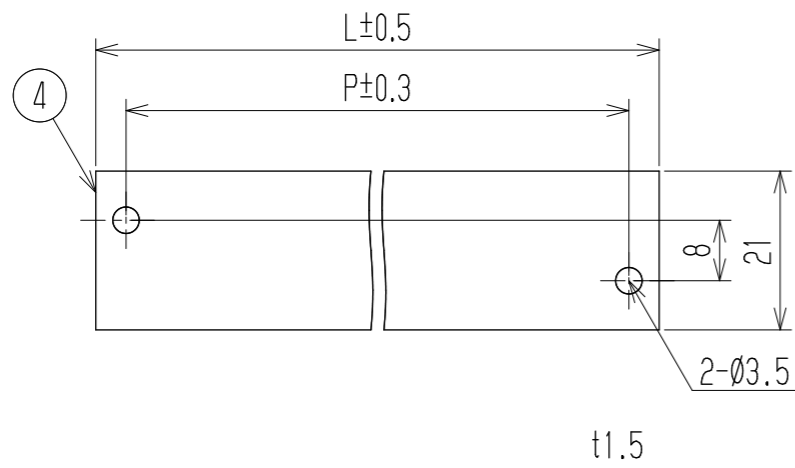
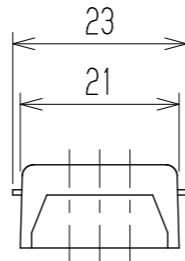
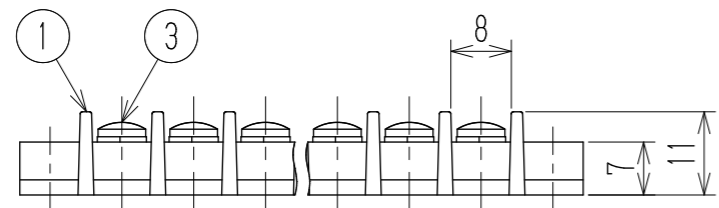
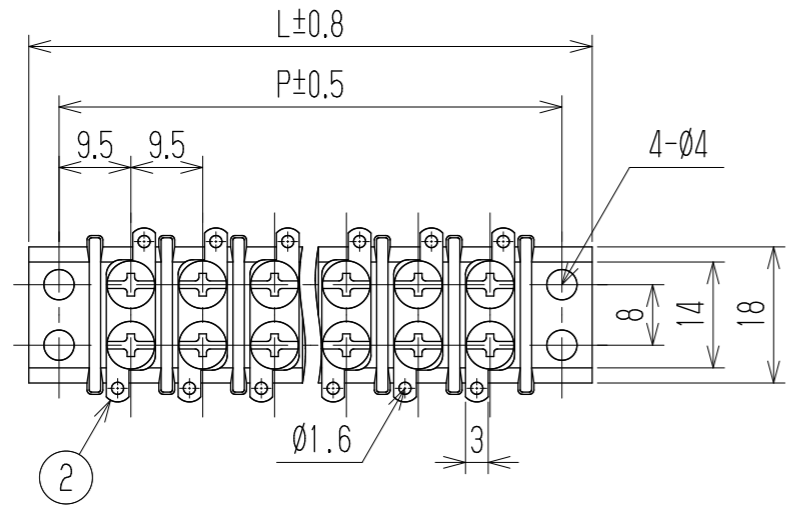


△ 指定外寸公差	
呼び寸区分	許容差
3以下	±0.20
3を越え6以下	±0.30
6を越え30以下	±0.50

RoHS対応品

参 考 図



- 1 定格 AC250V 10A
- 2 耐電圧 AC2000V/1分間
- 3 絶縁抵抗 DC500V 100MΩ以上
- 4 使用温度範囲 -50℃~+85℃
- 5 ネジ締付トルク 0.8N・m/MAX
- △ ネジ締付推奨トルク 0.4N・m

注記 1 部番4, 5, 6は添付部品とする。
 △ □ RoHS対応品の識別として、品番の後に「 R」を表示。
 (スペース)

☆低カドミウム材(カドミウム含有率75ppm以下)使用

極数	1	2	3	4	5	6	7	8	9	10	11	12	13	14	15	16	17	18	19	20	21	22
L	27	36.5	46	55.5	65	74.5	84	93.5	103	112.5	122	131.5	141	150.5	160	169.5	179	188.5	198	207.5	217	226.5
P	19	28.5	38	47.5	57	66.5	76	85.5	95	104.5	114	123.5	133	142.5	152	161.5	171	180.5	190	199.5	209	218.5
部番	6	カバー取付ネジ		Y212	黄銅・C2700W		⊕バネ M3XL5		MB=Ni △Cu-Ni		2											
☆5	スタット	J101	黄銅・C3604B		Ø7		MB=Ni △Cu-Ni		2													
4	カバー	CW-A115-□P	塩ビ(透明)		UL94V-0		1															
3	ターミナルネジ	Y206	黄銅・C2700W		⊕バインド M3xL6		MB=Ni △Cu-Ni		Nx2													
2	ターミナル	A115A+	黄銅・C2680R		△±0.7 t0.8		Cu-SnPt △Cu-Ni-Sn		N													
1	ブロック	A115-□P	フェノール樹脂		UL94V-0		1															
部番	名称	△品番	材料		規格		処理		個数													
承認	照査	設計	承認		照査		設計		図名													
△訂正	2013.5.30 S. Arakawa	2013.5.30 S. Arakawa	2013.5.20 T. Sugawara	Abe	Taya	2001.10.16 A. Sone	三角法	単位 mm	尺度 1:1	中継端子台												
△追加	S. Arakawa	S. Arakawa	2013.4.19 T. Sugawara	株式会社 ワールド		品番		図番														
記号	承認	照査	設計	A115A-□□PC		W-021277-02																