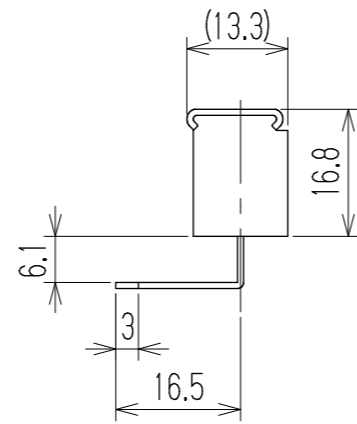
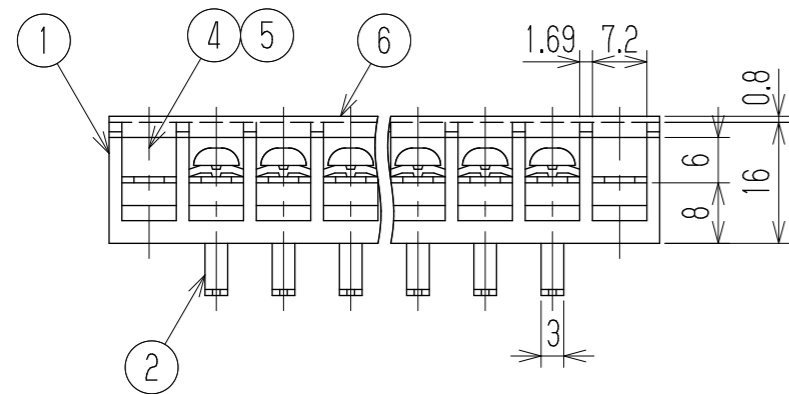
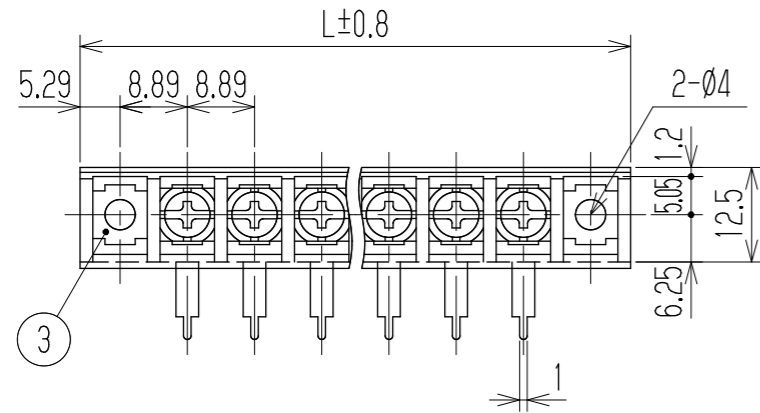


参 考 図

指定外寸公差	
呼び寸法区分	許容差
3以下	±0.20
3を越え6以下	±0.30
6を越え30以下	±0.50
30を越え120以下	±0.80



- 1 定格 AC250V 15A
 - 2 耐電圧 AC2000V/1分間
 - 3 絶縁抵抗 DC500V 1000MΩ以上
 - 4 使用温度範囲 -40℃~+85℃
 - 5 ネジ締付トルク 1.0N・m/MAX
ネジ締付推奨トルク 0.7N・m
- 注記 1 部番5のカバーは添付部品とする。
 □ RoHS対応品の識別として、品番の後に「 R」を表示。
 (スペース)

※ セルアップネジ

極数	2	3	4	5	6	7	8	9	10	11	12	13	14	15	16	17	18	19	20	
L	37.3	46.1	55	63.9	72.8	81.7	90.6	99.5	108.4	117.3	126.2	135	143.9	152.8	161.7	170.6	179.5	188.4	197.3	
P	26.7	35.6	44.5	53.3	62.2	71.1	80	88.9	97.8	106.7	115.6	124.5	133.4	142.2	151.1	160	168.9	177.8	186.7	
6	カバー		CW168-□M		ポリカーボネート		UL94V-0		—		—		—		—		—		1	
※5	角ワッシャ		Y27		鉄・G3141		t1.0 □7		Cu-Ni		—		—		—		—		N	
※4	ターミナルネジ		—		鉄・G3507		⊕ナベM3.5xL7		Cu-Ni		—		—		—		—		N	
3	取付金具		W168取付+		黄銅・C2680R		t0.8		Cu-Ni-Sn		—		—		—		—		2	
2	ターミナル		W168C+		黄銅・C2680R		t0.8		Cu-Ni-Sn		—		—		—		—		N	
1	フック		W168-□M		PBT		UL94V-0		—		—		—		—		—		1	
部番	名称		品番		材料		規格		処理		個数		—		—		—		—	
					承認	照査	設計	三角法	単位	尺度	図名		—		—		—		—	
					2022.9.22	2022.9.22	2022.9.22	三角法	mm	1:1	貫通端子台		—		—		—		—	
					M Suzuki	M Suzuki	R Onodera				図番		—		—		—		—	
記号	承認	照査	設計	株式会社 ワールド			品番		W168C-□□PC		図番		W-041012		—		—		—	