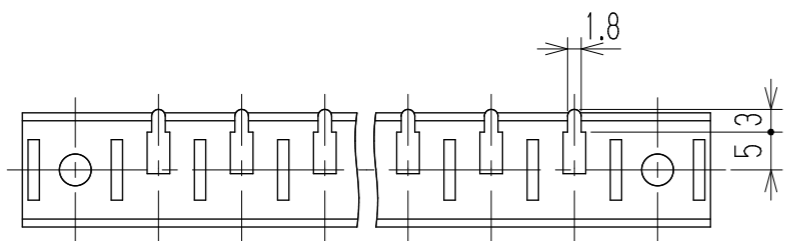
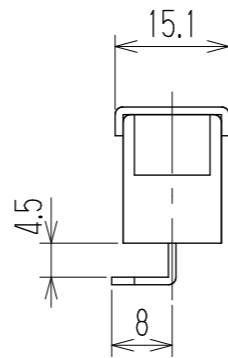
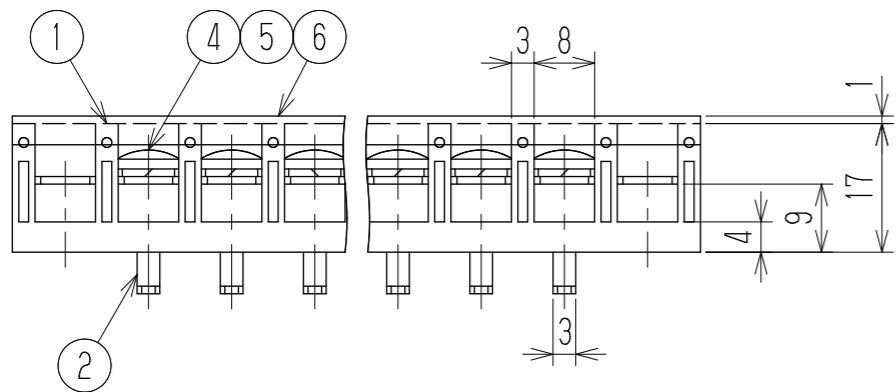
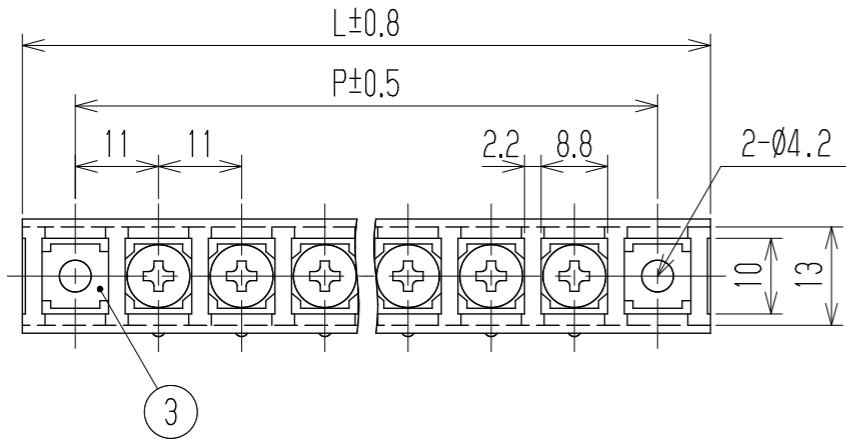


参 考 図

指定外寸公差	
呼び寸区分	許容差
3以下	±0.20
3を越え6以下	±0.30
6を越え30以下	±0.50
30を越え120以下	±0.80



- 1 定格 AC250V 20A
 - 2 耐電圧 AC2500V/1分間
 - 3 絶縁抵抗 DC500V 2000MQ以上
 - 4 使用温度範囲 -40℃~+85℃
 - 5 ネジ締付トルク 1.2N・m/MAX
ネジ締付推奨トルク 1.0N・m
- 注記
- イ 部番6のカバーは添付部品とする
 - ロ RoHS対応品の識別として、品番の後に「 R」を表示。
(スペース)

※ ねじ

極数	1	2	3	4	5	6	7	8	9	10	11	12	13	14	15	16	17	18	19	20
L	36	47	58	69	80	91	102	113	124	135	146	157	168	179	190	201	212	223	234	245
P	22	33	44	55	66	77	88	99	110	121	132	143	154	165	176	187	198	209	220	231
6	カバー		CW103-□P		ポリカーボネート		UL94V-2												1	
※5	スプリングクッション		Y133		リン青銅・C5191W		2号4		Cu-Ni										N	
※4	ターミナルネジ				黄銅・C2700W		⊕バインド M4xL8		Cu-Ni										N	
3	取付金具		W101取付		黄銅・C2680R		t1.0		Cu-Ni-Sn										2	
2	ターミナル		W101C+		黄銅・C2680R		t1.0		Cu-Ni-Sn										N	
1	ブロック		W103-□□M		PBT		UL94V-0												1	
部番	名称		品番		材料		規格		処理		個数									
					承認	照査	設計	三角法	単位	尺度	図名									
					2021.6.24	2021.6.24	2021.6.24		mm	1:1	貫通端子台									
					M Suzuki	M Suzuki	R Onodera													
記号	承認	照査	設計	株式会社 ワールド				品番	W103C-□□PC		図番	W-040894								