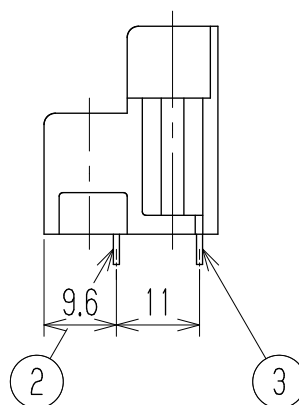
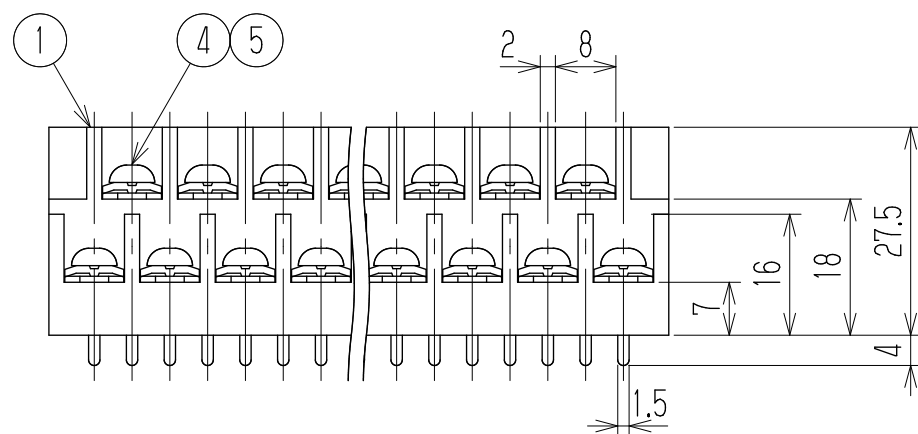
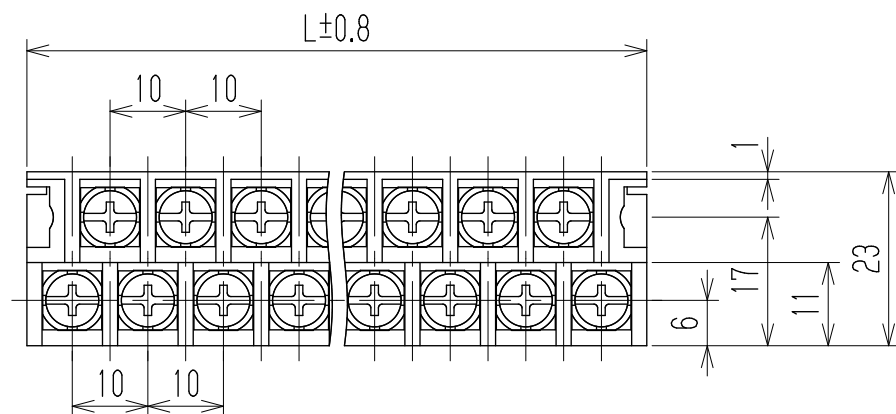


△ 指定外寸公差	
呼び寸法区分	許容差
3以下	±0.20
3を越え6以下	±0.30
6を越え30以下	±0.50
30を越え120以下	±0.80

△ 旧品番 W204D-□□MM  
RoHS対応品



- 1 定格 JIS AC250V 10A  
△ UL AC600V 20A (factory-wiring only)  
△ 15A (field-wiring)  
△ CSA AC300V 10A
- 2 耐電圧 AC2000V/1分間
- 3 絶縁抵抗 DC500V 500MΩ以上
- 4 使用温度範囲 -40℃~+85℃
- 5 ネジ締付トルク 1.0N・m/MAX  
△ ネジ締付推奨トルク 0.7N・m
- △ 注記 RoHS対応品の識別として、品番の後に「    R」を表示。  
(スペース)

※ セルファッネジ

極数	3	5	7	9	11	13	15	17	19	21	23	25	27	29	31	33	35	37	39	41	43
L	22	32	42	52	62	72	82	92	102	112	122	132	142	152	162	172	182	192	202	212	222
※5	角ワッシャ		Y29		鉄・G3141		t1.0 □7.8		Cu-Ni		N										
※4	ターミナルネジ		鉄・G3507		⊕ナベM3.5xL7		Cu-Ni		N												
3	ターミナル(L)		W204DB+		黄銅・C2680R		t0.8		Cu-Ni-Sn		(N-1)/2										
2	ターミナル(S)		W204DA+		黄銅・C2680R		t0.8		Cu-Ni-Sn		(N+1)/2										
1	ブロック		W204-□□P		PBT		UL94V-0		—		1										
部番	名称		△品番		材料		規格		処理		個数										

△ 旧品番の追加  
図番: W-023849は、W-021804-02へ統合

△ ネジ締付推奨トルク値, RoHS対応品識別表示追加, 側面図見直し  
指定外寸公差の追記, 品番の追記, 海外安全規格の追記  
品番及びネジ品番変更: 旧) W204D-MM (Y30)

承認	照査	設計	単位	尺度	図名
2014.7.1 S. Arakawa	2014.7.1 S. Arakawa	2014.6.13 T. Sugawara	mm	1:1	貫通端子台
追加承認	追加照査	追加設計	品番	図番	
S. Arakawa	S. Arakawa	2013.7.11 T. Sugawara	W204D-□□MMY29	W-021804-02	
記号	承認	照査	設計	株式会社 <b>ワールド</b>	