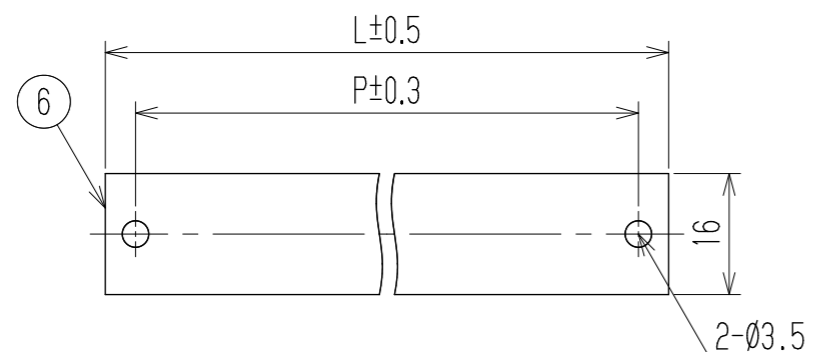
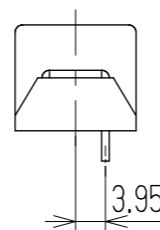
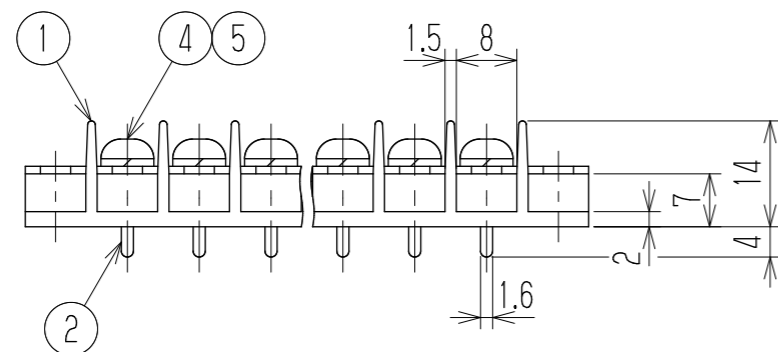
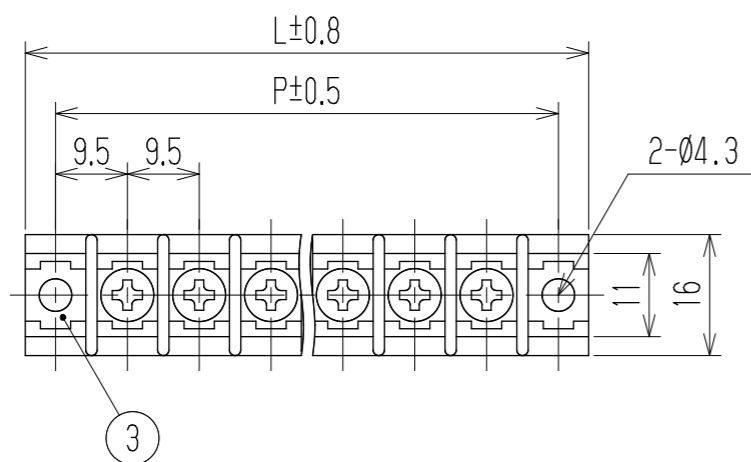
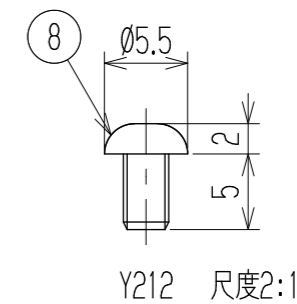
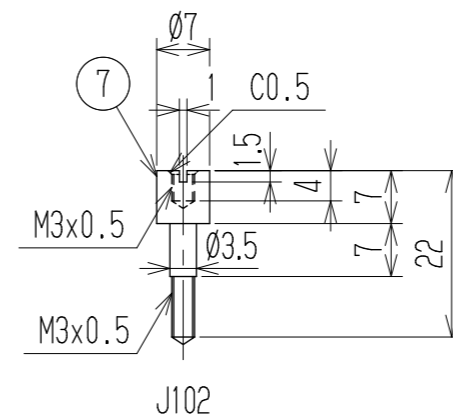


指定外寸公差	
呼び寸区分	許容差
3以下	±0.20
3を越え6以下	±0.30
6を越え30以下	±0.50
30を越え120以下	±0.80

RoHS対応品

参 考 図



- | | | |
|---|-----------|-----------------|
| 1 | 定格 | AC250V 15A |
| 2 | 耐電圧 | AC2000V/1分間 |
| 3 | 絶縁抵抗 | DC500V 2000MΩ以上 |
| 4 | 使用温度範囲 | -40℃~+85℃ |
| 5 | ネジ締付トルク | 1.2N・m/MAX |
| | ネジ締付推奨トルク | 1.0N・m |

注記 1 部番6, 7, 8は添付部品とする。
 □ RoHS対応品の識別として、品番の後に「R」を表示。
 (スペース)

☆ 低カドミウム材 (カドミウム含有率75ppm以下) 使用 ※ ゼムスジ

極	1	2	3	4	5	6	7	8	9	10	11	12	13	14	15	16	17	18	19	20	21	22
L	27	36.5	46	55.5	65	74.5	84	93.5	103	112.5	122	131.5	141	150.5	160	169.5	179	188.5	198	207.5	217	226.5
P	19	28.5	38	47.5	57	66.5	76	85.5	95	104.5	114	123.5	133	142.5	152	161.5	171	180.5	190	199.5	209	218.5
8	カバー取付ネジ		Y212	黄銅・C2700W		⊕ナベM3xL5		Cu-Ni		2												
☆7	スタット		J102	黄銅・C3604B		Ø7		Cu-Ni		2												
6	カバー		CM-W107-□P	塩ビ(透明)		UL94V-0		—		1												
※5	スプリングクッション		Y125	リ青铜・C5191W		2号4		Cu-Ni		N												
※4	ターミナルネジ			黄銅・C2700W		⊕ナベM4xL6		Cu-Ni		N												
3	取付金具		W107取付+	黄銅・C2680R		t1.0		Cu-Ni-Sn		2												
2	ターミナル		W107D+	黄銅・C2680R		t1.0		Cu-Ni-Sn		N												
1	ブロック		W107-□3M	PBT		UL94V-0		—		1												
部番	名称		品番	材料		規格		処理	個数													

				承認 2022.1.17 M Suzuki	照査 2022.1.17 M Suzuki	設計 2022.1.17 R. Onodera	三角法	単位 mm	尺度 1:1	図名 貫通端子台	
記号	承認	照査	設計	株式会社 ワールド			品番 W107D-□□PC	図番 W-040970			