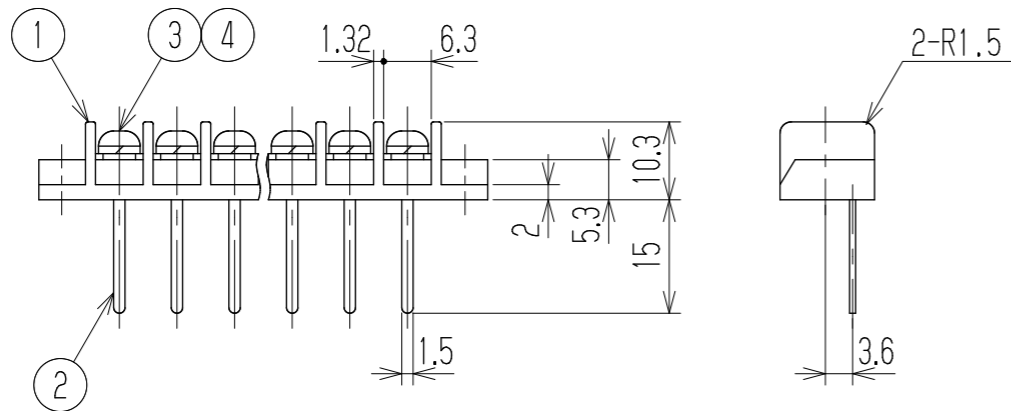
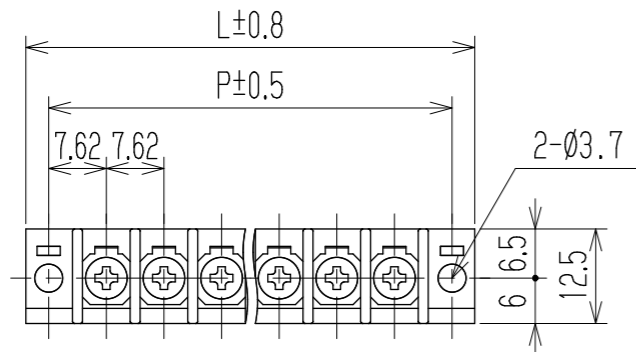


| △ 指定外寸公差 |       |
|----------|-------|
| 呼び寸区分    | 許容差   |
| 3以下      | ±0.20 |
| 3を越え6以下  | ±0.30 |
| 6を越え30以下 | ±0.50 |

RoHS対応品

参 考 図



- 1 定格 AC250V 10A
  - 2 耐電圧 AC2000V/1分間
  - 3 絶縁抵抗 DC1000V 500MΩ以上
  - 4 使用温度範囲 -50℃~+85℃
  - 5 ネジ締付トルク 0.8N・m/MAX
  - △ ネジ締付推奨トルク 0.4N・m
- △ 注記 RoHS対応品の識別として、品番の後に「    R」を表示。  
(スペース)

※ セムネジ

|    |        |        |        |       |        |        |        |        |       |        |        |        |        |       |        |
|----|--------|--------|--------|-------|--------|--------|--------|--------|-------|--------|--------|--------|--------|-------|--------|
| 極数 | 1      | 2      | 3      | 4     | 5      | 6      | 7      | 8      | 9     | 10     | 11     | 12     | 13     | 14    | 15     |
| L  | 21.24  | 28.86  | 36.48  | 44.1  | 51.72  | 59.34  | 66.96  | 74.58  | 82.2  | 89.82  | 97.44  | 105.06 | 112.68 | 120.3 | 127.92 |
| P  | 15.24  | 22.86  | 30.48  | 38.1  | 45.72  | 53.34  | 60.96  | 68.58  | 76.2  | 83.82  | 91.44  | 99.06  | 106.68 | 114.3 | 121.92 |
| 極数 | 16     | 17     | 18     | 19    | 20     | 21     | 22     | 23     | 24    | 25     | 26     | 27     | 28     | 29    | 30     |
| L  | 135.54 | 143.16 | 150.78 | 158.4 | 166.02 | 173.64 | 181.26 | 188.88 | 196.5 | 204.12 | 211.74 | 219.36 | 226.98 | 234.6 | 242.22 |
| P  | 129.54 | 137.16 | 144.78 | 152.4 | 160.02 | 167.64 | 175.26 | 182.88 | 190.5 | 198.12 | 205.74 | 213.36 | 220.98 | 228.6 | 236.22 |

|    |            |          |             |          |                   |   |
|----|------------|----------|-------------|----------|-------------------|---|
| ※4 | スプリングワッシャー | Y101     | リン青銅・C5191W | 2号3      | MB-Ni △Cu-Ni      | N |
| ※3 | ターミナルネジ    |          | 黄銅・C2700W   | ⊕ナベM3xL6 | MB-Ni △Cu-Ni      | N |
| 2  | ターミナル      | A106B+   | 黄銅・C2680R   | t0.8     | Cu-SnPt △Cu-Ni-Sn | N |
| 1  | ブロック       | A106-□□P | フェノール樹脂     | UL94V-0  | —                 | 1 |

| 部番  | 名称                      | △品番                     | 材料                      | 規格              | 処理                    | 個数        |             |       |
|-----|-------------------------|-------------------------|-------------------------|-----------------|-----------------------|-----------|-------------|-------|
|     |                         |                         | 承認                      | 照査              | 設計                    | 単位        | 尺度          | 図名    |
|     |                         |                         | K. Abe                  | Taya            | 1985.8.28<br>H. Owaki | mm        | 1:1         | 貫通端子台 |
| △追加 | 2013.4.27<br>S. Arakawa | 2013.4.27<br>S. Arakawa | 2013.4.3<br>T. Sugawara | <b>株式会社ワールド</b> |                       | 品番        | 図番          |       |
| 記号  | 承認                      | 照査                      | 設計                      |                 |                       | A106B-□□P | W-020013-01 |       |