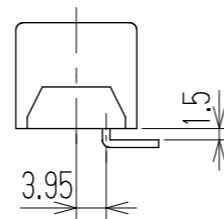
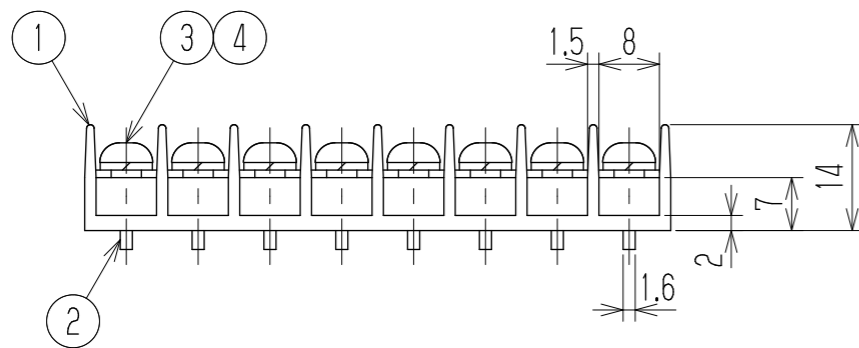
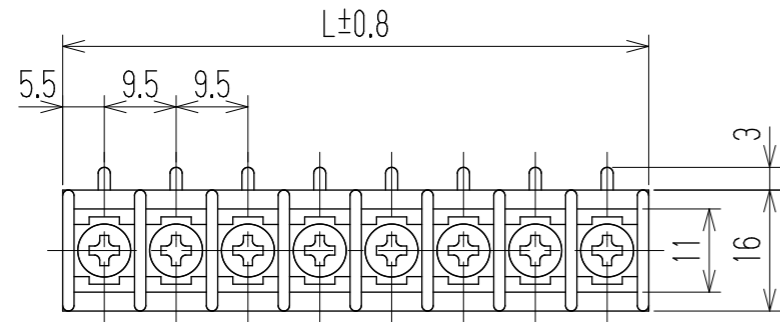


参 考 図

△ 指定外寸公差	
呼び寸法区分	許容差
3以下	±0.20
3を越え6以下	±0.30
6を越え30以下	±0.50



- 1 定格 JIS AC250V 15A  
 △ UL AC300V 15A  
 △ TÜV AC250V 22A
- 2 耐電圧 AC2000V/1分間
- 3 絶縁抵抗 DC500V 2000MΩ以上
- 4 使用温度範囲 -40℃~+85℃
- 5 ネジ締付トルク 1.2N・m/MAX  
 △ ネジ締付推奨トルク 1.0N・m
- △ 注記 RoHS対応品の識別として、品番の後に「    R」を表示。  
 (スペース)

※ ねじ

極数	1	2	3	4	5	6	7	8	9	10	11	12	13	14	15	16	17	18	19	20	21	22	23	24
L	11	20.5	30	39.5	49	58.5	68	77.5	87	96.5	106	115.5	125	134.5	144	153.5	163	172.5	182	191.5	201	210.5	220	229.5
※4	スプリングワッシャー		Y125		リン青銅・C5191W		2号4		MB=NI △Cu-Ni		N													
※3	ターミナルネジ		Y125		黄銅・C2700W		⊕ナベM4xL6		MB=NI △Cu-Ni		N													
2	ターミナル		W107E+		黄銅・C2680R		t1.0		Cu-SnPt △Cu-Ni-Sn		N													
1	ブロック		W107-□M		PBT		UL94V-0				1													
部番	名称		△品番		材料		規格		処理		個数													
△					承認		照査		設計		三角法		単位		尺度		図名							
△					K. Abe		Y. Taya		1986.6.17 Owaki		mm		1:1		貫通端子台									
△追加	2013.9.14 S. Arakawa		2013.9.14 S. Arakawa		2013.9.13 T. Sugawara		株式会社 <b>ワールド</b>		品番		W107E-□□M		図番		W-020381-01									
記号	承認		照査		設計																			