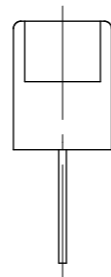
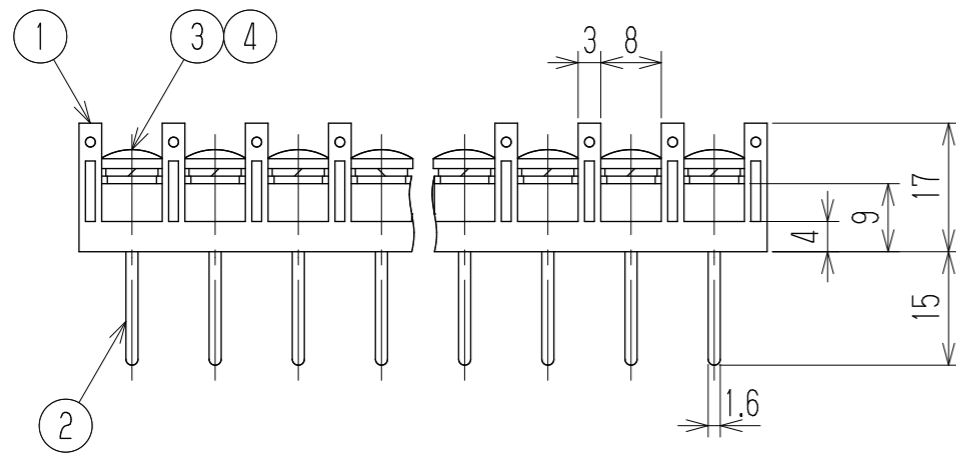
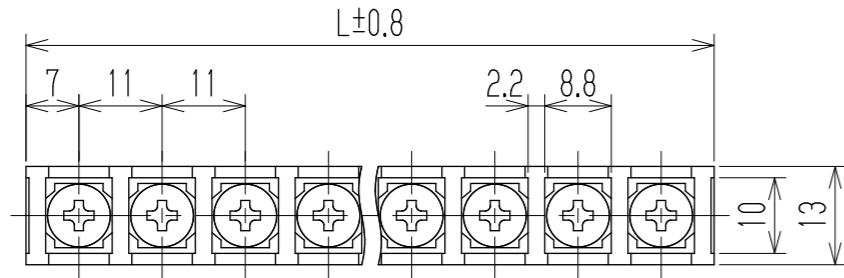


参 考 図

△ 指定外寸公差	
呼び寸区分	許容差
3以下	±0.20
3を越え6以下	±0.30
6を越え30以下	±0.50



- 1 定格 JIS AC250V 15A
 △ UL AC300V 20A (factory-wiring only)
 △ 15A (field-wiring)
 △ TÜV AC250V 15A
- 2 耐電圧 △ AC2200V/1分間 AC2500V/1分間
- 3 絶縁抵抗 DC500V 2000MΩ以上
- 4 使用温度範囲 -40℃~+85℃
- 5 ネジ締付トルク 1.2N・m/MAX
 △ ネジ締付推奨トルク 1.0N・m
- △ 注記 RoHS対応品の識別として、品番の後に「R」を表示。
 (スペース)

※ ねじ

極数	1	2	3	4	5	6	7	8	9	10	11	12	13	14	15	16	17	18	19	20	21	22
L	14	25	36	47	58	69	80	91	102	113	124	135	146	157	168	179	190	201	212	223	234	245
※4	スプリングワッシャー		Y133		リン青銅・C5191W		2号4		MB=NI △Cu-Ni		N											
※3	ターミナルネジ		Y133		黄銅・C2700W		⊕バインドM4xL8		MB=NI △Cu-Ni		N											
2	ターミナル		W101B+		黄銅・C2680R		t1.0		Cu=SnPb △Cu-Ni-Sn		N											
1	ブロック		W103-□M		PBT		UL94V-0		—		1											
部番	名称		△品番		材料		規格		処理		個数											
△					承認		照査		設計		図名											
△					K. Abe		Y. Taya		1987.5.16 Owaki		貫通端子台											
△追加	2013.9.14 S. Arakawa		2013.9.14 S. Arakawa		2013.9.2 T. Sugawara		品番		図番													
記号	承認		照査		設計		株式会社 ワールド		W103B-□□M		W-020576-01											