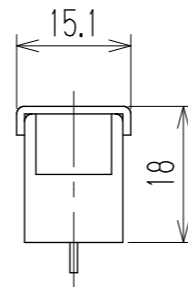
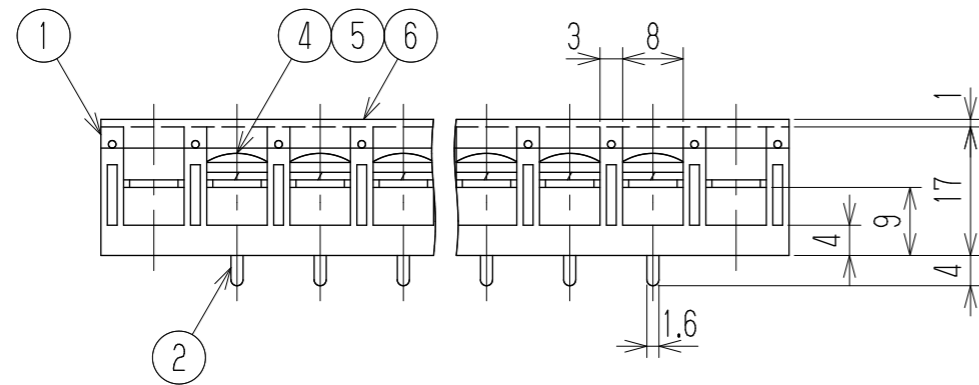
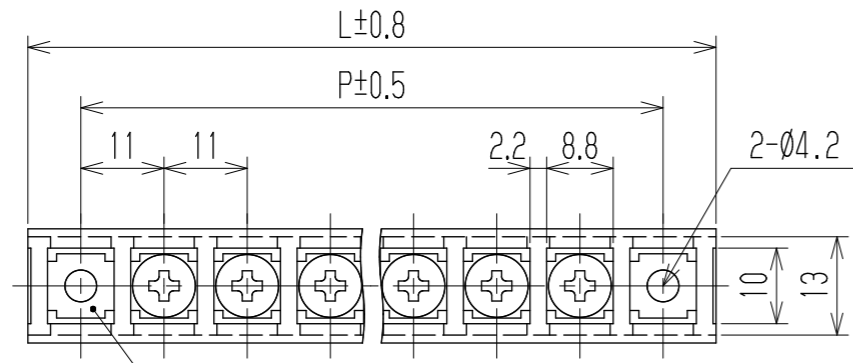


指定外寸公差	
呼び寸区分	許容差
3以下	±0.20
3を越え6以下	±0.30
6を越え30以下	±0.50

参 考 図



- 1 定格 AC250V 15A
  - 2 耐電圧 AC2500V/1分間
  - 3 絶縁抵抗 DC500V 2000MΩ以上
  - 4 使用温度範囲 -40℃~+85℃
  - 5 ネジ締付トルク 1.2N・m/MAX  
ネジ締付推奨トルク 1.0N・m
- 注記 1 部番6のカバーは添付部品とする  
 □ RoHS対応品の識別として、品番の後に「 R」を表示。  
 (スペース)

※セムスネジ

極数	1	2	3	4	5	6	7	8	9	10	11	12	13	14	15	16	17	18	19	20
L	36	47	58	69	80	91	102	113	124	135	146	157	168	179	190	201	212	223	234	245
P	22	33	44	55	66	77	88	99	110	121	13	143	154	165	176	187	198	209	220	231
6	カバー		CW103-□P		ポリカーボネート		UL94V-2		—————		1									
※5	スプリングクッション		Y133		リチウム青銅・C5191W		2号4		Cu-Ni		N									
※4	ターミナルネジ		—————		黄銅・C2700W		⊕バインドM4xL8		Cu-Ni		N									
3	取付金具		W101取付+		黄銅・C2680R		t1.0		Cu-Ni-Sn		2									
2	ターミナル		W101D+		黄銅・C2680R		t1.0		Cu-Ni-Sn		N									
1	ブロック		W103-□M		PBT		UL94V-0		—————		1									
部番	名称		品番		材料		規格		処理		個数									
△					承認	照査	設計	三角法	単位 mm	尺度 1:1	図名									
△					2014.12.10 S. Arakawa	2014.12.10 S. Arakawa	2014.12.10 S. Arakawa				貫通端子台									
△					株式会社 <b>ワールド</b>		品番		図番											
記号	承認	照査	設計	W103D-□□PC		W-040511														