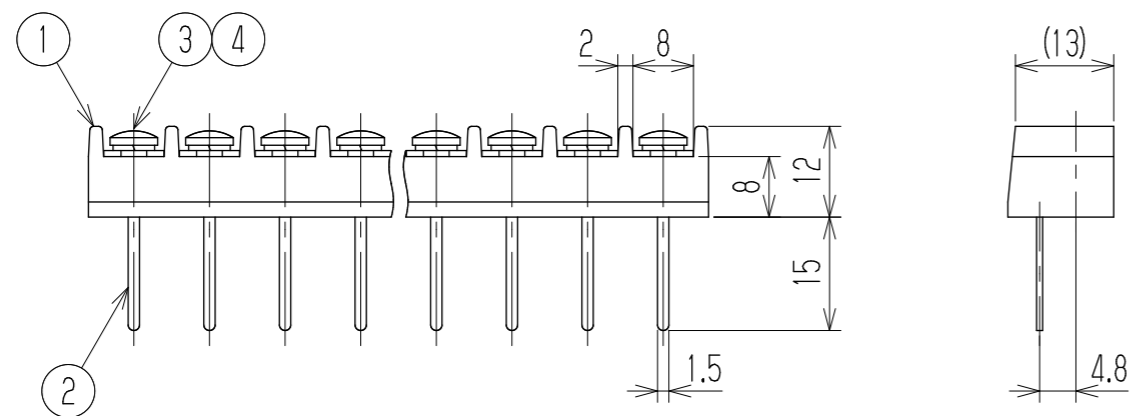
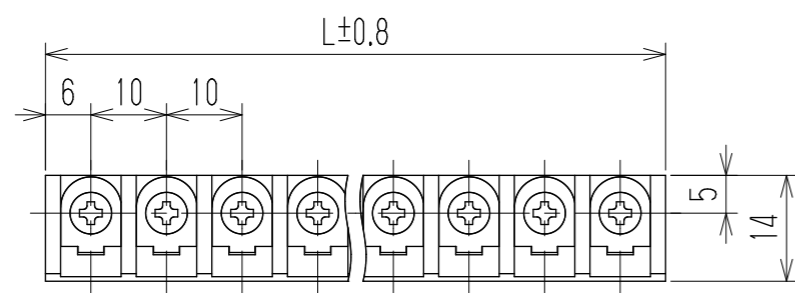


△ 指定外寸公差	
呼び寸区分	許容差
3以下	±0.20
3を越え6以下	±0.30
6を越え30以下	±0.50

RoHS対応品

参考図



- △ 15A
- 1 定格 AC250V 10A
- 2 耐電圧 AC2000V/1分間
- 3 絶縁抵抗 DC500V 500MΩ以上
- 4 使用温度範囲 -50℃~+85℃
- 5 ネジ締付トルク 0.8N・m/MAX
- △ ネジ締付推奨トルク 0.4N・m
- △ 注記 RoHS対応品の識別として、品番の後に「 R」を表示。
(スペース)

※ ねじ

極数	1	2	3	4	5	6	7	8	9	10	11	12	13	14	15	16	17	18	19	20	21	22	23	24
L	12	22	32	42	52	62	72	82	92	102	112	122	132	142	152	162	172	182	192	202	212	222	232	242
※4	スプリングワッシャー		Y103		リン青銅・C5191W		2号3		Cu-Ni		N													
※3	ターミナルネジ		Y103		黄銅・C2700W		⊕バインドM3xL6		Cu-Ni		N													
2	ターミナル		A101B+		黄銅・C2680R		t0.8		Cu-Ni-Sn		N													
1	ブロック		A101-□P		フェノール樹脂		UL94V-0		—		1													
部番	名称		△品番		材料		規格		処理		個数													
					承認	照査	設計	三角法	単位	尺度	図名													
					K. Abe	Y. Taya	2005.7.20 A. SONE	mm	1:1	貫通端子台														
△追加	2012.11.22 S. Arakawa	2012.11.22 S. Arakawa	2012.11.21 T. Sugawara	株式会社 ワールド		品番		図番																
記号	承認	照査	設計	A101B-□□M		W-024022-01																		