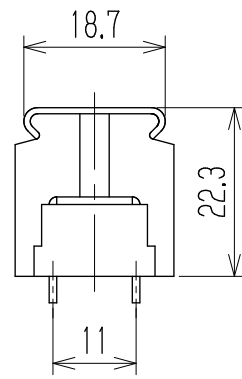
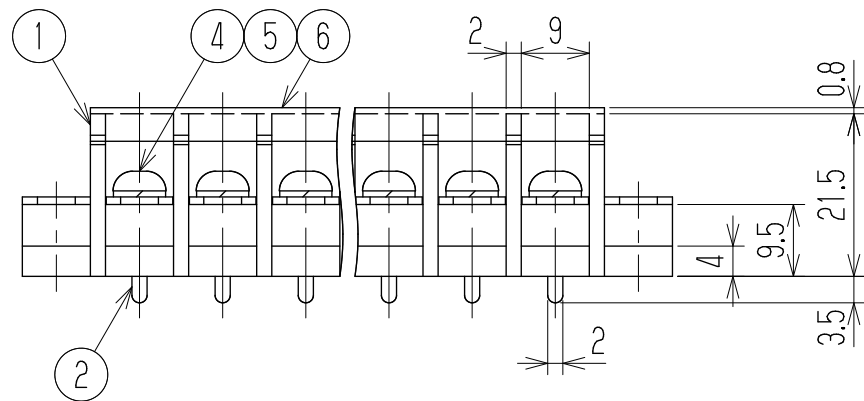
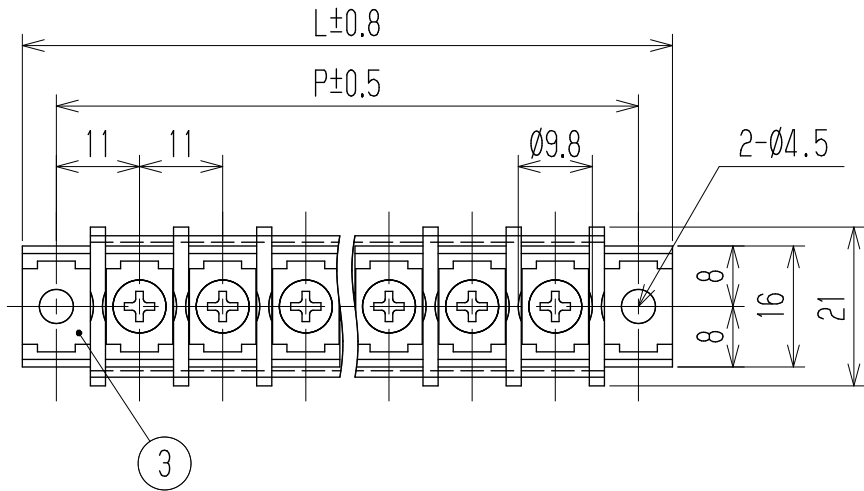


参 考 図

△ 指定外寸公差	
呼び寸法区分	許容差
3以下	±0.20
3を越え6以下	±0.30
6を越え30以下	±0.50
30を越え120以下	±0.80



- 1 定格 AC600V 40A
- 2 耐電圧 AC2500V/1分間
- 3 絶縁抵抗 DC1000V 1000MΩ以上
- 4 使用温度範囲 -40℃~+85℃
- 5 ネジ締付トルク 1.2N・m/MAX
- △ ネジ締付推奨トルク 1.0N・m

△ 注記 1 部番6のカバーは添付部品とする。  
 □ RoHS対応品の識別として、品番の後に「R」を表示。  
 (スペース)

※ ねじ

極数	1	2	3	4	5	6	7	8	9	10	11	12	13	14	15	16	17	18	19	20
L	31	42	53	64	75	86	97	108	119	130	141	152	163	174	185	196	207	218	229	240
P	22	33	44	55	66	77	88	99	110	121	132	143	154	165	176	187	198	209	220	231
6	カバー		CW172-□P			ポリカーボネート			UL94V-0			—			—			1		
※5	スプリングクッション		Y131			リン青銅・C5191W			2号4			MF=NI △Cu-Ni			N					
※4	ターミナルネジ		—			黄銅・C2700W			⊕ナメM4xL8			MF=NI △Cu-Ni			N					
3	取付金具		W172取付			銅・C1100R			t1.0			SnPb △Cu-Ni-Sn			2					
2	ターミナル		W172DX+			銅・C1100R			t1.0			SnPb △Cu-Ni-Sn			N					
1	ブロック		W172-□M			PBT			UL94V-0			—			1					
部番	名称		△品番			材料			規格			処理			個数					
△						承認		照査		設計		単位		尺度		図名				
△						K. Abe		Y. Taya		1998.7.15 Takatori		三角法 mm		1:1		貫通端子台				
△追加	2013.11.15 S. Arakawa		2013.11.15 S. Arakawa		2013.11.12 T. Sugawara		株式会社 <b>ワールド</b>			品番			図番							
記号	承認		照査		設計					W172DX- □□PC			W-022799-01							