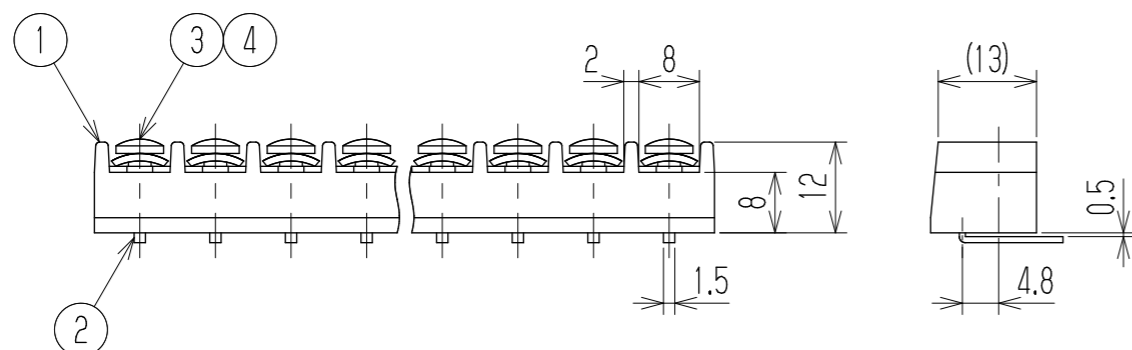
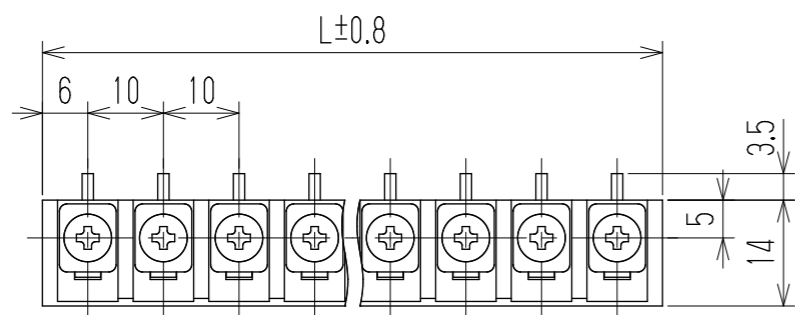


| △ 指定外寸公差 | |
|----------|-------|
| 呼び寸法区分 | 許容差 |
| 3以下 | ±0.20 |
| 3を越え6以下 | ±0.30 |
| 6を越え30以下 | ±0.50 |

旧品番 A101J-□□M
RoHS対応品

参 考 図



- △ 15A
- 1 定格 AC250V ±0A
- 2 耐電圧 AC2000V/1分間
- 3 絶縁抵抗 DC500V 500MΩ以上
- 4 使用温度範囲 -50℃~+85℃
- 5 ネジ締付トルク 0.8N・m/MAX
- △ ネジ締付推奨トルク 0.4N・m
- △ 注記 RoHS対応品の識別として、品番の後に「 R」を表示。
(スペース)

| | | | | | | | | | | | | | | | | | | | | | | | | |
|-----|--------------------------|--------------------------|---------------------------|------------------|-------------------------------|------------------|-------------------------|-------------------|--------------------|-----|----------------|-----|-----|-----|-----|-----|-----|-----|-----|-----|-----|-----|-----|-----|
| 極数 | 1 | 2 | 3 | 4 | 5 | 6 | 7 | 8 | 9 | 10 | 11 | 12 | 13 | 14 | 15 | 16 | 17 | 18 | 19 | 20 | 21 | 22 | 23 | 24 |
| L | 12 | 22 | 32 | 42 | 52 | 62 | 72 | 82 | 92 | 102 | 112 | 122 | 132 | 142 | 152 | 162 | 172 | 182 | 192 | 202 | 212 | 222 | 232 | 242 |
| 4 | 亀の甲ワッシャ | | Y151 | | 黄銅・C2680R | | t1.0 | | MB-Ni △Cu-Ni | | N | | | | | | | | | | | | | |
| 3 | ターミナルネジ | | A101B+ | | 黄銅・C2700W | | ⊕バインドM3xL8 | | MB-Ni △Cu-Ni | | N | | | | | | | | | | | | | |
| 2 | ターミナル | | A101-□P | | フェノール樹脂 | | UL94V-0 | | Cu-SnPt △Cu-Ni-Sn | | N | | | | | | | | | | | | | |
| 1 | ブロック | | A101-□P | | フェノール樹脂 | | UL94V-0 | | — | | 1 | | | | | | | | | | | | | |
| 部番 | 名称 | | △品番 | | 材料 | | 規格 | | 処理 | | 個数 | | | | | | | | | | | | | |
| | | | | | 承認 照査 設計 | | 承認 照査 設計 | | 承認 照査 設計 | | 承認 照査 設計 | | | | | | | | | | | | | |
| | | | | | K. Abe Y. Taya H. Owaki | | 1985.11.12 三角法 mm | | 1:1 図名 貫通端子台 | | | | | | | | | | | | | | | |
| △追加 | 2012.12.21 S. Arakawa | 2012.12.21 S. Arakawa | 2012.11.27 T. Sugawara | 株式会社 ワールド | | 品番 A101J-□□ME | | 図番 W-020206-01 | | | | | | | | | | | | | | | | |
| 記号 | 承認 | 照査 | 設計 | | | | | | | | | | | | | | | | | | | | | |