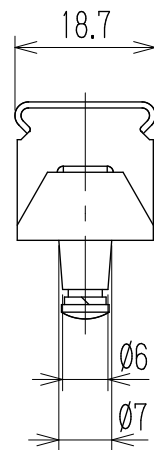
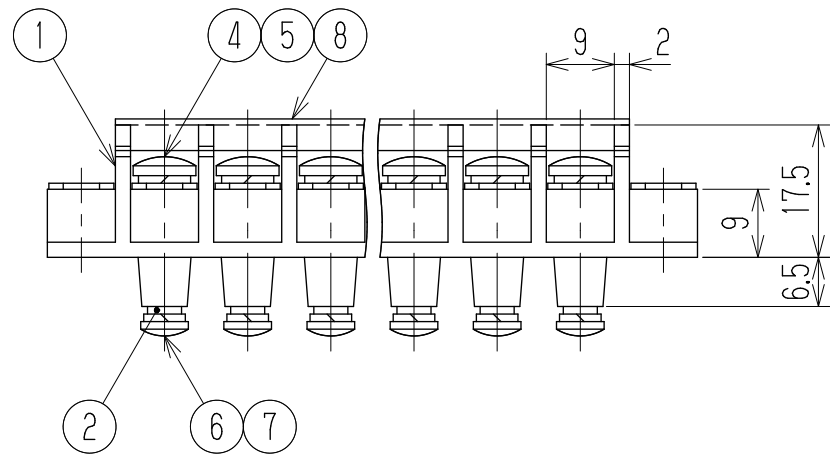
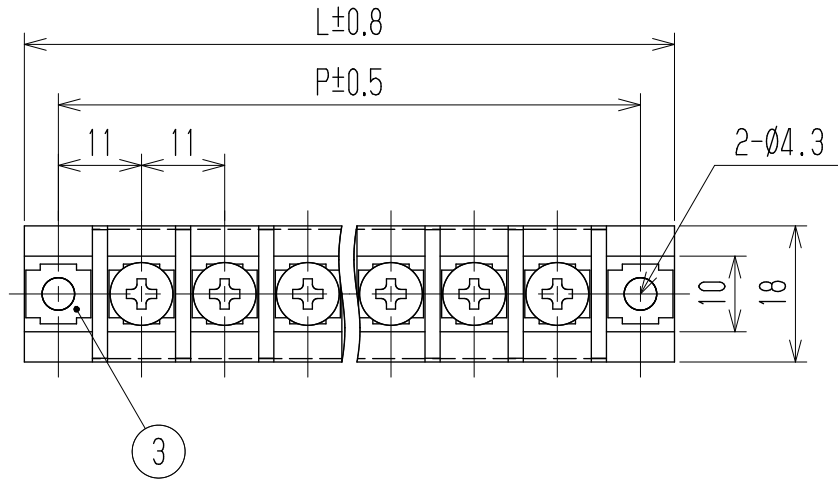


△ 指定外寸公差	
呼び寸区分	許容差
3以下	±0.20
3を越え6以下	±0.30
6を越え30以下	±0.50
30を越え120以下	±0.80

参考図



- 1 定格 AC250V 20A
- 2 耐電圧 AC2000V/1分間
- 3 絶縁抵抗 DC1000V 1000MΩ以上
- 4 使用温度範囲 -40℃~+85℃
- 5 ネジ締付トルク 0.8N・m/MAX (M3ネジ)
1.2N・m/MAX (M4ネジ)
- △ ネジ締付推奨トルク 0.4N・m (M3ネジ)
1.0N・m (M4ネジ)

△ 注記 1 部番8のカバーは添付部品とする。
 □ RoHS対応品の識別として、品番の後に「 R」を表示。
 (スペース)

△ ☆ 低カドミウム材 (カドミウム含有率75ppm以下) 使用

※ △ セムスネジ

極数	1	2	3	4	5	6	7	8	9	10	11	12	13	14	15	16	17	18	19	20	21	22
L	31	42	53	64	75	86	97	108	119	130	141	152	163	174	185	196	207	218	229	240	251	262
P	22	33	44	55	66	77	88	99	110	121	132	143	154	165	176	187	198	209	220	231	242	253

8	カバー	CW193-□P	ポリカーボネート	UL94V-0	—	1
△7	スプリングクッション	Y109	鉄・G3506	2号3	Cu-Ni	N
△6	ターミナルネジ		鉄・G3507	⊕バインドM3xL6	Cu-Ni	N
※5	スプリングクッション	Y183	鉄・G3506	2号4	Cu-Ni	N
※4	ターミナルネジ		鉄・G3507	⊕バインドM4xL7	Cu-Ni	N
3	取付金具	W193+	黄銅・C2680R	t0.8	Cu-Ni	N+2
☆2	ターミナル	W194E+	黄銅・C3604B	六角(対辺6)	Cu-Ni	N
1	ブロック	W194-□□P	PBT	UL94V-0	—	1

部番	名称	△品番	材料	規格	処理	個数
△			承認	照査	設計	承認
△			Takamura	Tsuchida	2009.3.9 A. Sone	承認
△追加	2014.3.15 S. Arakawa	2014.3.15 S. Arakawa	2014.3.5 T. Sugawara	株式会社 ワールド		承認
記号	承認	照査	設計	品番	図番	
				W193E-□□PC	W-024570-01	