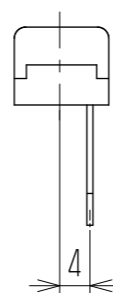
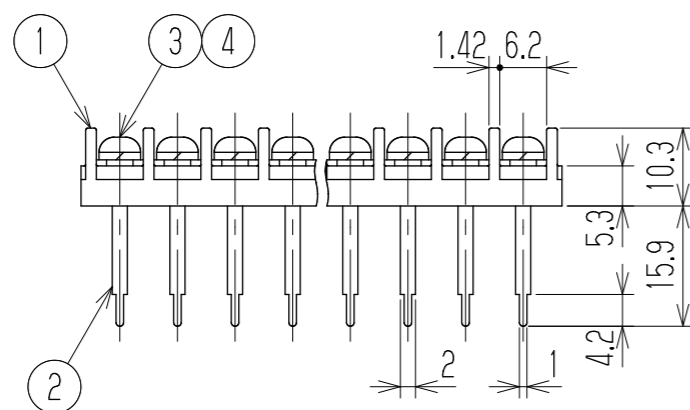
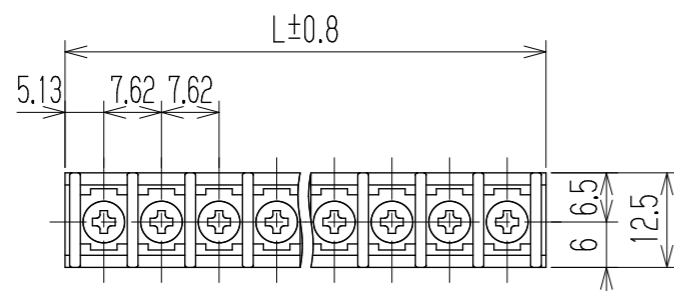


| △ 指定外寸公差 | |
|------------|-------|
| 呼び寸区分 | 許容差 |
| 3以下 | ±0.20 |
| 3を越え6以下 | ±0.30 |
| 6を越え30以下 | ±0.50 |
| 30を越え120以下 | ±0.80 |

RoHS対応品

参 考 図



- 1 定格 JIS AC250V 10A
- △ UL AC300V 10A
- 2 耐電圧 AC2000V/1分間
- 3 絶縁抵抗 DC1000V 500MQ以上
- 4 使用温度範囲 -40℃~+85℃
- 5 ネジ締付トルク 0.8N・m/MAX
- △ ネジ締付推奨トルク 0.4N・m
- △ 注記 RoHS対応品の識別として、品番の後に「 R」を表示。
(スペース)

※ セムスネジ

| | | | | | | | | | | | | | | | |
|-----|-------------------------|-------------------------|--------------------------|------------|------------------|---------|--------------------|-------|-------------------|-------|-------|-------|-------|-------|-------|
| 極数 | 1 | 2 | 3 | 4 | 5 | 6 | 7 | 8 | 9 | 10 | 11 | 12 | 13 | 14 | 15 |
| L | 10.2 | 17.9 | 25.5 | 33.1 | 40.7 | 48.3 | 56 | 63.6 | 71.2 | 78.8 | 86.4 | 94.1 | 101.7 | 109.3 | 116.9 |
| 極数 | 16 | 17 | 18 | 19 | 20 | 21 | 22 | 23 | 24 | 25 | 26 | 27 | 28 | 29 | 30 |
| L | 124.5 | 132.2 | 139.8 | 147.4 | 155 | 162.6 | 170.3 | 177.9 | 185.5 | 193.1 | 200.7 | 208.4 | 216 | 223.6 | 231.2 |
| ※4 | スプリングワッシャー | | Y101 | | リン青銅・C5191W | | 2号3 | | MB=NI △Cu-Ni | | | | N | | |
| ※3 | ターミナルネジ | | | | 黄銅・C2700W | | ⊕バM3xL6 | | MB=NI △Cu-Ni | | | | N | | |
| 2 | ターミナル | | W111C+ | | 黄銅・C2680R | | t0.8 | | Cu=SnPb △Cu-Ni-Sn | | | | N | | |
| 1 | ブロック | | W111-□□P | | PBT | | UL94V-0 | | | | | | 1 | | |
| 部番 | 名称 | | △品番 | | 材料 | | 規格 | | 処理 | | 個数 | | | | |
| △ | | | | | 承認 | 照査 | 設計 | 三角法 | 単位 | 尺度 | 図名 | | | | |
| △ | | | | | K. Abe | Y. Taya | 1986.4.30 Owaki | | mm | 1:1 | 貫通端子台 | | | | |
| △追加 | 2013.10.4 S. Arakawa | 2013.10.4 S. Arakawa | 2013.9.18 T. Sugawara | | 株式会社 ワールド | | 品番 | | 図番 | | | | | | |
| 記号 | 承認 | 照査 | 設計 | W111C-□□MT | | | W-020332-01 | | | | | | | | |