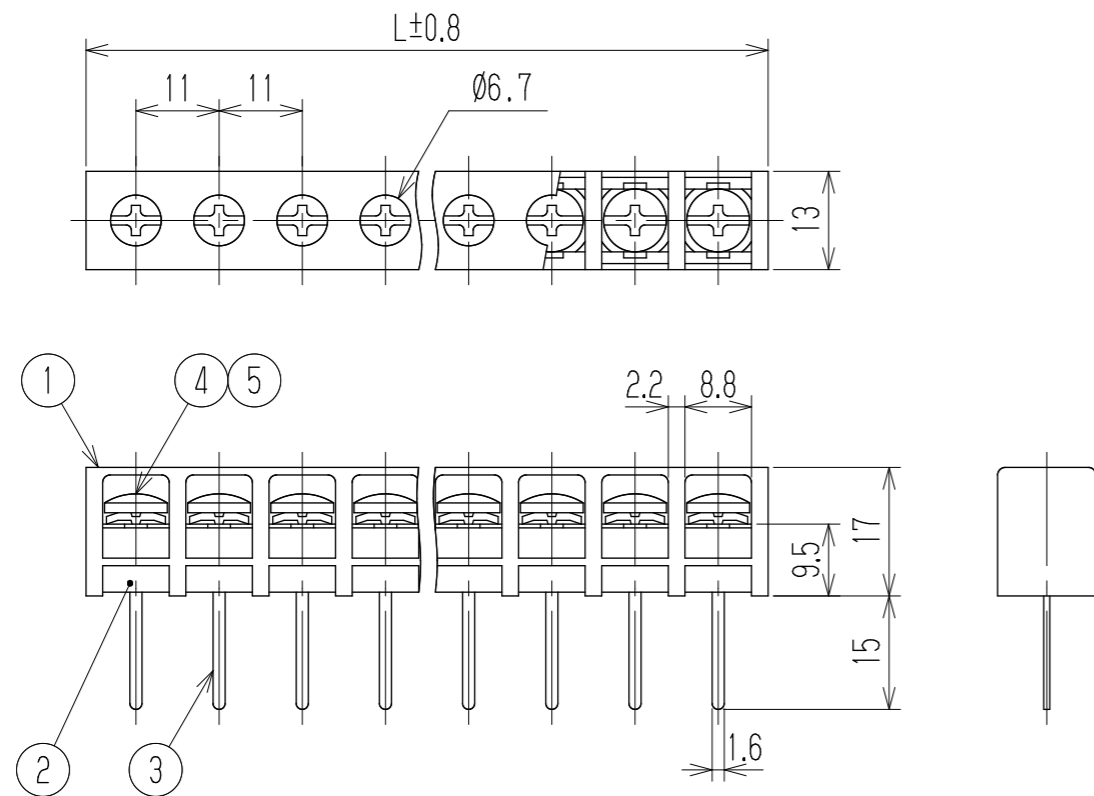


参 考 図

指定外寸公差	
呼び寸法区分	許容差
3以下	±0.20
3を越え6以下	±0.30
6を越え30以下	±0.50
30を越え120以下	±0.80



- 1 定格 AC250V 15A
 - 2 耐電圧 AC3000V/1分間
 - 3 絶縁抵抗 DC1000V 1000MΩ以上
 - 4 使用温度範囲 -40℃~+85℃
 - 5 ネジ締付トルク 1.2N・m/MAX
ネジ締付推奨トルク 1.0N・m
- 注記 RoHS対応品の識別として、品番の後に「 R」を表示。
(スペース)

※ セルファッネジ

極数	1	2	3	4	5	6	7	8	9	10	11	12	13	14	15	16	17	18	19	20	21	22	23	24
L	13.2	24.2	35.2	46.2	57.2	68.2	79.2	90.2	101.2	112.2	123.2	134.2	145.2	156.2	167.2	178.2	189.2	200.2	211.2	222.2	233.2	244.2	255.2	266.2
※5	角ワッシャ		Y169		鉄・G3141		t1.0 □7.8		Cu-Ni		N													
※4	ターミナルネジ				鉄・G3507		⊕ バインドM4xL8		Cu-Ni		N													
3	ターミナル		W001B+		黄銅・C2680R		t0.8		Cu-Ni-Sn		N													
2	ブロック(B)		W001ウラタ		PBT		UL94V-0		—————		N													
1	ブロック(A)		W003-□□M		PBT		UL94V-0		—————		1													
部番	名称		品番		材料		規格		処理		個数													
書替	2023.5.11 M. Suzuki	2023.5.11 M. Suzuki	2023.5.11 R. Ohodera	承認 1987.5.20 Abe	照査	設計 1985.5.20 Owaki	三角法	単位 mm	尺度 1:1	図名 貫通端子台														
書替			2001.11.14 Sone	株式会社 ワールド			品番		図番															
記号	承認	照査	設計				W003B-□□M		W-020580															