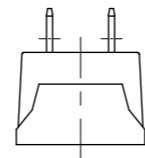
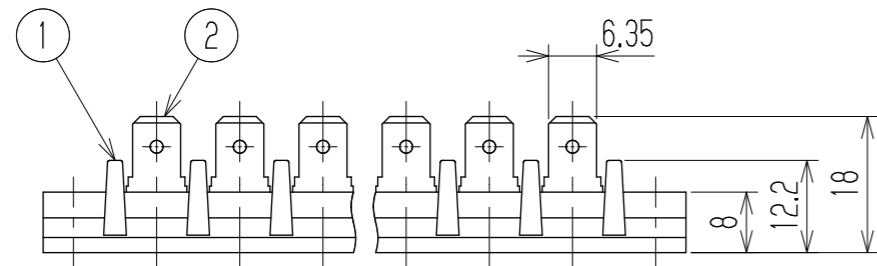
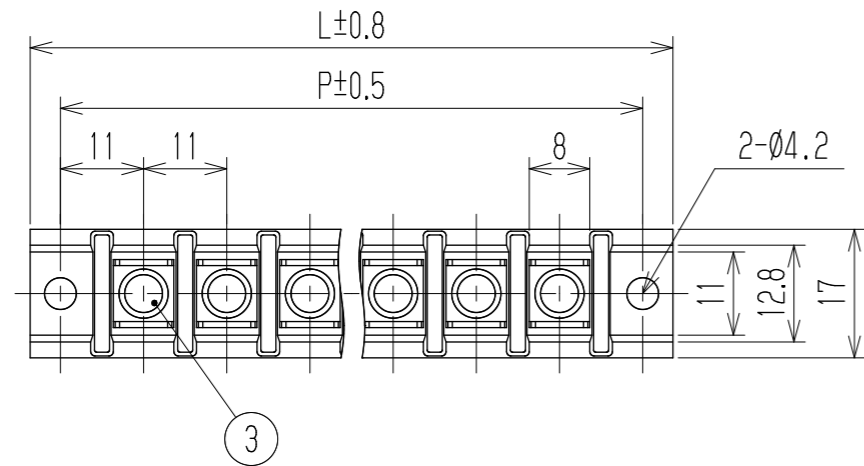


指定外寸公差	
呼び寸法区分	許容差
3以下	±0.20
3を越え6以下	±0.30
6を越え30以下	±0.50

参 考 図



- 1 定格 AC250V 20A
 - 2 耐電圧 AC2000V/1分間
 - 3 絶縁抵抗 DC500V 100MΩ以上
 - 4 使用温度範囲 -50℃~+85℃
- 注記 RoHS対応品の識別として、品番の後に「 R」を表示。
(スペース)

極数	1	2	3	4	5	6	7	8	9	10	11	12	13	14	15	16	17	18	19	20	21	22
L	30	41	52	63	74	85	96	107	118	129	140	151	162	173	184	195	206	217	228	239	250	261
P	22	33	44	55	66	77	88	99	110	121	132	143	154	165	176	187	198	209	220	231	242	253
3	リベット		Y701		アルミニウム・A1080			△ 4x7 04xL6			—		N									
2	タブ		250C (4.2φ) +		黄銅・C2680R			t0.8			Cu-Ni-Sn		N									
1	フック		N101-□P		フェノール樹脂			UL94V-0			—		1									
部番	名称		品番		材料			規格			処理		個数									
△					承認 2015.9.15 S. Arakawa			照査 2015.9.15 S. Arakawa			設計 2015.7.15 T. Sugawara			三角法 単位 mm 尺度 1:1 図名 タブ端子台								
△					承認 2020.11.11 R. Onodera			設計			品番 T01A-□□P			図番 W-040549-01								
記号	承認	照査	設計	株式会社 ワールド																		