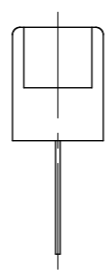
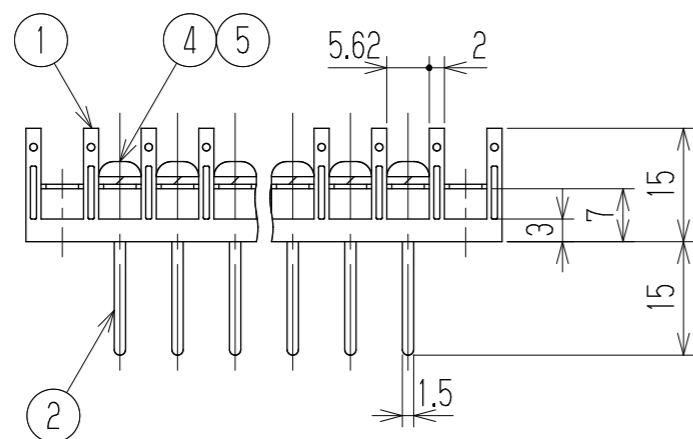
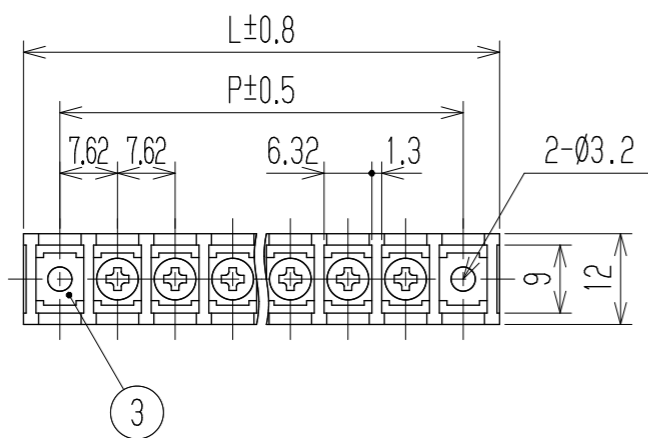


△ 指定外寸公差	
呼び寸法区分	許容差
3以下	±0.20
3を越え6以下	±0.30
6を越え30以下	±0.50
30を越え120以下	±0.80

RoHS対応品

参 考 図



- 1 定格 JIS AC250V 6A
- △ UL AC250V 10A
- 2 耐電圧 AC2200V/1分間
- 3 絶縁抵抗 DC500V 500MΩ以上
- 4 使用温度範囲 -40℃~+85℃
- 5 ネジ締付トルク 0.8N・m/MAX
- △ ネジ締付推奨トルク 0.4N・m
- △ 注記 RoHS対応品の識別として、品番の後に「R」を表示。
(スペース)

※ セムスネジ

極数	1	2	3	4	5	6	7	8	9	10	11	12	13	14	15	16	17	18	19	20
L	24.86	32.48	40.1	47.72	55.34	62.96	70.58	78.2	85.82	93.44	101.06	108.68	116.3	123.92	131.54	139.16	146.78	154.4	162.02	169.64
P	15.24	22.86	30.48	38.1	45.72	53.34	60.96	68.58	76.2	83.82	91.44	99.06	106.68	114.3	121.92	129.54	137.16	144.78	152.4	160.02
※5	スプリングクッション		Y101		リチウム青銅・C5191W		2号3		MB=NI △Cu-Ni		N									
※4	ターミナルネジ				黄銅・C2700W		⊕ナベM3xL6		MB=NI △Cu-Ni		N									
3	取付金具		W201取付		黄銅・C2680R		t0.6		Cu=SnPt △Cu-Ni-Sn		2									
2	ターミナル		W102B+		黄銅・C2680R		t0.6		Cu=SnPt △Cu-Ni-Sn		N									
1	ブロック		W121-□□M		PBT		UL94V-0		—		1									
部番	名称		△品番		材料		規格		処理		個数									
△					承認		照査		設計		単位		尺度		図名					
△					K. Abe		Y. Taya		1988.4.5 Takagi		三角法		mm		1:1		貫通端子台			
△追加	2013.10.21 S. Arakawa		2013.10.21 S. Arakawa		2013.10.17 T. Sugawara		株式会社 ワールド		品番		図番									
記号	承認		照査		設計				W121B-□□P		W-021326-01									