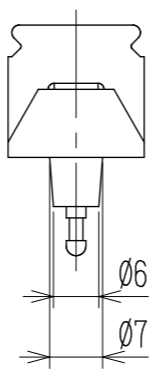
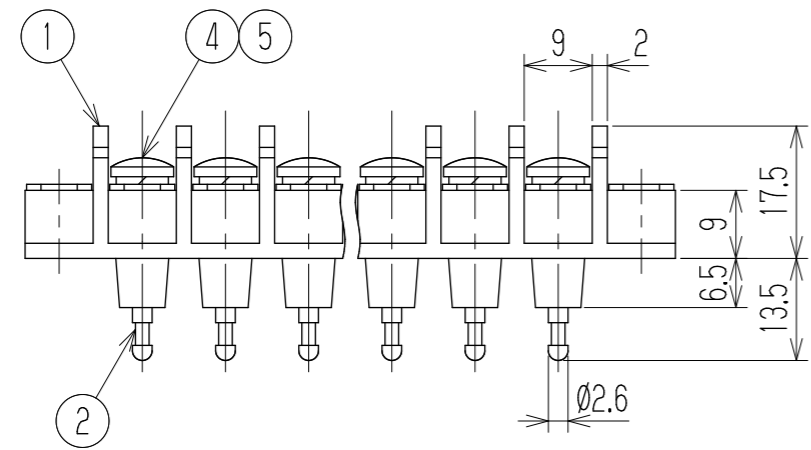
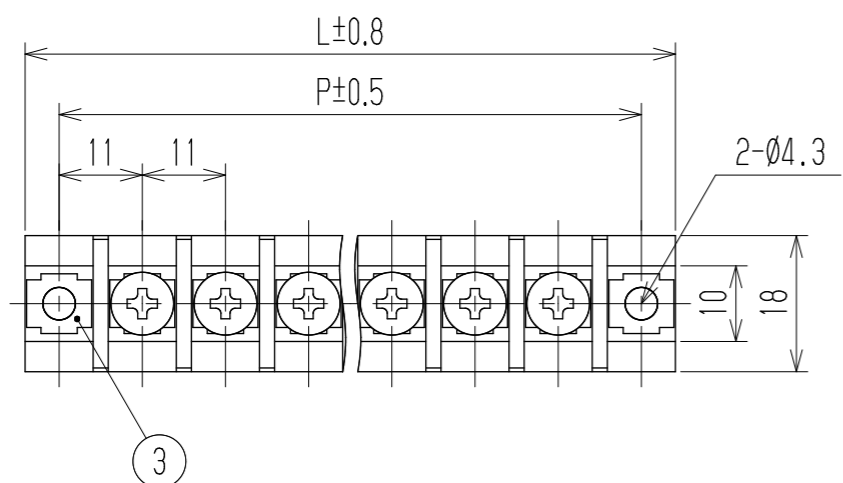


△ 指定外寸公差	
呼び寸区分	許容差
3以下	±0.20
3を越え6以下	±0.30
6を越え30以下	±0.50
30を越え120以下	±0.80

RoHS対応品

参 考 図



- 1 定格 AC250V 20A
 - 2 耐電圧 AC2000V/1分間
 - 3 絶縁抵抗 DC1000V 1000MΩ以上
 - 4 使用温度範囲 -40℃~+85℃
 - 5 ネジ締付トルク 1.2N・m/MAX
 - △ ネジ締付推奨トルク 1.0N・m
- △ 注記 RoHS対応品の識別として、品番の後に「 R」を表示。
(スペース)

△ ☆低カドミウム材 (カドミウム含有率75ppm以下) 使用 ※ ムスズ

極数	1	2	3	4	5	6	7	8	9	10	11	12	13	14	15	16	17	18	19	20	21	22
L	31	42	53	64	75	86	97	108	119	130	141	152	163	174	185	196	207	218	229	240	251	262
P	22	33	44	55	66	77	88	99	110	121	132	143	154	165	176	187	198	209	220	231	242	253
※5	スプリングツァ		Y183		鉄・G3506		2号4		MF=N# △Cu-Ni		N											
※4	ターミナル		W193+		鉄・G3507		⊕バインドM4xL7		MF=N# △Cu-Ni		N											
3	取付金具		W193C+		黄銅・C2680R		t0.8		MB=N# △Cu-Ni		N+2											
☆2	ターミナル		W194-□□P		黄銅・C3604B		六角(対辺6)		Cu-Sn# △Cu-Ni-Sn		N											
1	ブロック		W194-□□P		PBT		UL94V-0		—		1											
部番	名称		△品番		材料		規格		処理		個数											
△					承認		照査		設計		図名											
△					K. Abe		Y. Taya		1996.1.12		貫通端子台											
△追加	2014.3.15 S. Arakawa		2014.3.15 S. Arakawa		2014.3.4 T. Sugawara		品番		図番													
記号	承認		照査		設計		株式会社 ワールド		W193C-□□P		W-022321-01											