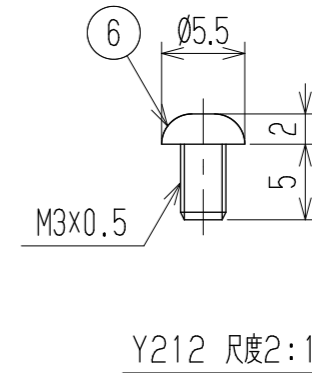
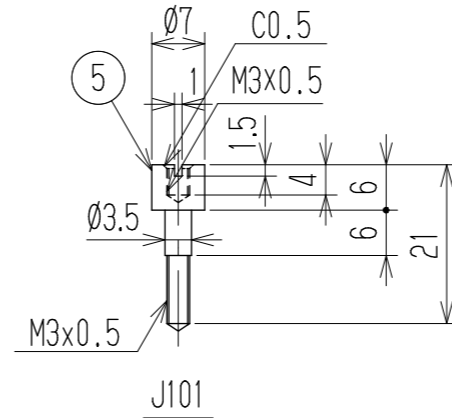
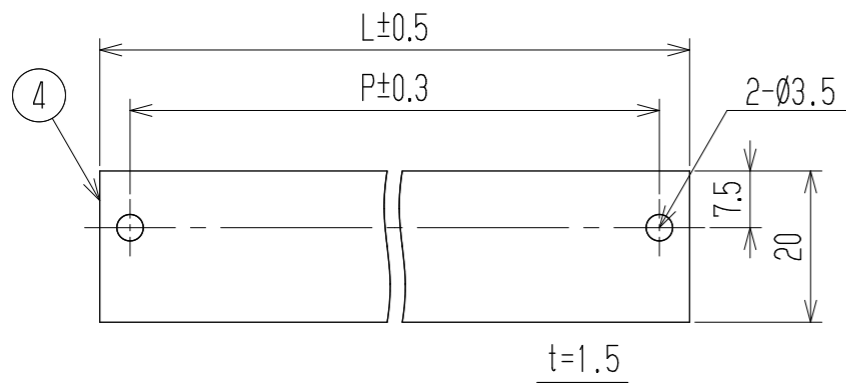
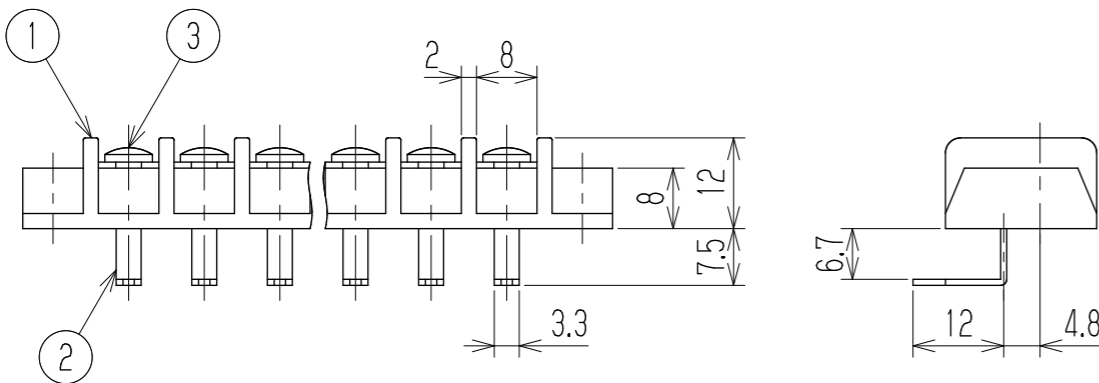
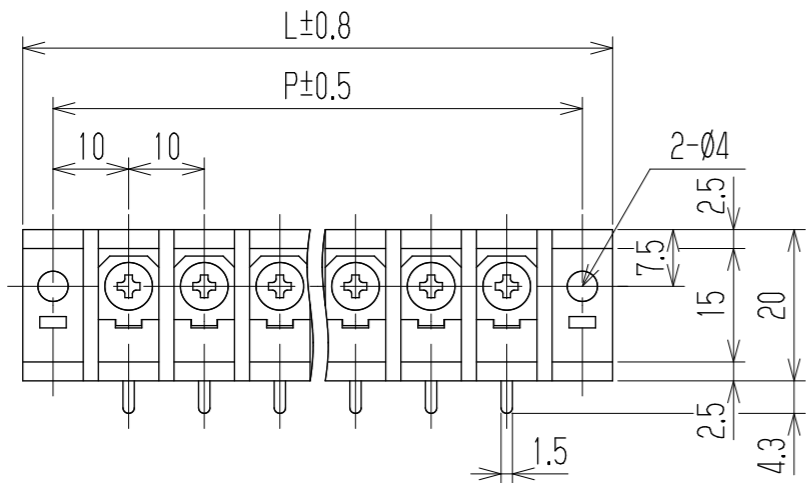


△ 指定外寸公差	
呼び寸区分	許容差
3以下	±0.20
3を越え6以下	±0.30
6を越え30以下	±0.50

RoHS対応品

参 考 図



- 1 定格 AC250V 15A
- 2 耐電圧 AC2000V/1分間
- 3 絶縁抵抗 DC500V 500MΩ以上
- 4 使用温度範囲 -50℃~+85℃
- 5 ネジ締付トルク 0.8N・m/MAX  
ネジ締付推奨トルク 0.4N・m

注記 1 部番5, 6, 7は添付部品とする。  
 □ RoHS対応品の識別として、品番の後に「R」を表示。  
 (スペース)

☆ 低カドミウム材(カドミウム含有率75ppm以下)使用 ※ セムネジ

極数	1	2	3	4	5	6	7	8	9	10	11	12	13	14	15	16	17	18	19	20	21	22
L	28	38	48	58	68	78	88	98	108	118	128	138	148	158	168	178	188	198	208	218	228	238
P	20	30	40	50	60	70	80	90	100	110	120	130	140	150	160	170	180	190	200	210	220	230
部番	6	カバー取付ネジ		Y212	黄銅・C2700W		⊕ナベ M3XL5		Cu-Ni		2											
☆5	5	スタット		J101	黄銅・C3604B		Ø7		Cu-Ni		2											
4	4	カバー		CM-A102-□P	塩ビ(透明)		UL94V-0		—		1											
3	3	ターミナルネジ		Y205	黄銅・C2700W		⊕バンドM3xL6		Cu-Ni		N											
2	2	ターミナル		A102H+	黄銅・C2680R		t0.8		Cu-Ni-Sn		N											
1	1	ブロック		A102-□P	フェノール樹脂		UL94V-0		—		1											
部番	名称	品番	材料	規格	処理	個数																
			承認 2021.2.19 M Suzuki	照査 2021.2.19 M Suzuki	設計 2021.2.19 R Onodera	三角法 mm	単位 mm	尺度 1:1	図名 貫通端子台													
記号	承認	照査	設計	株式会社 <b>ワールド</b>			品番 A102H-□□PC	図番 W-040817														