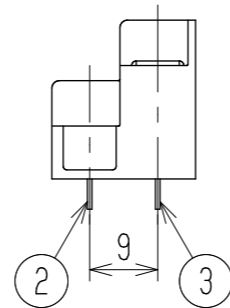
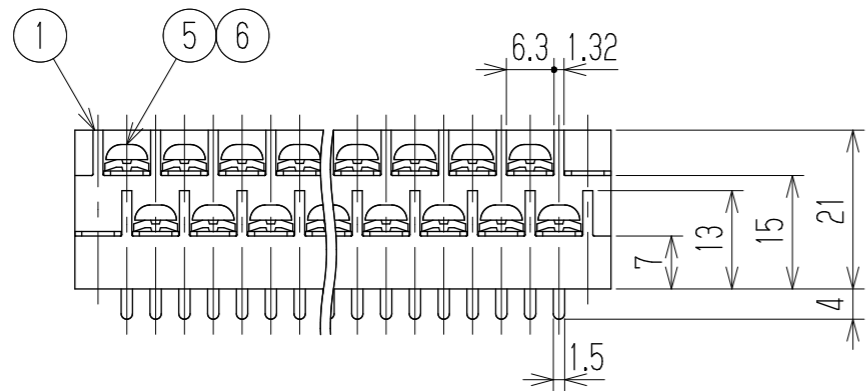
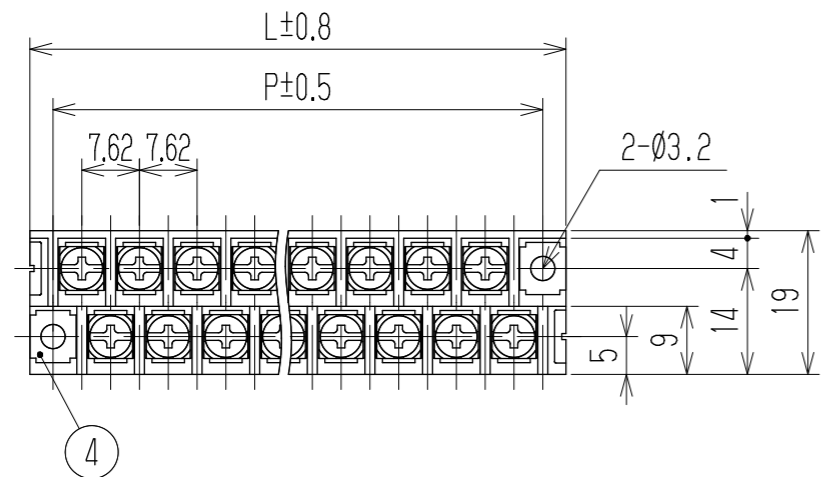


△ 指定外寸公差	
呼び寸区分	許容差
3以下	±0.20
3を越え6以下	±0.30
6を越え30以下	±0.50
30を越え120以下	±0.80

△ 旧品番	W201D-□□ PG
	RoHS対応品



- 1 定格 JIS AC250V 10A
 △ UL AC300V 10A
 △ CSA AC300V 10A
- 2 耐電圧 AC2000V/1分間
- 3 絶縁抵抗 DC500V 2000MΩ以上
- 4 使用温度範囲 -40℃~+85℃
- 5 ネジ締付トルク 0.8N・m/MAX
 △ ネジ締付推奨トルク 0.4N・m
- △ 注記 RoHS対応品の識別として、品番の後に「R」を表示。
 (スペース)

※ セルアップネジ

極数	2	4	6	8	10	12	14	16	18	20	22	24	26
L	17.55	25.17	32.79	40.41	48.03	55.65	63.27	70.89	78.51	86.13	93.75	101.37	108.99
P	11.43	19.05	26.67	34.29	41.91	49.53	57.15	64.77	72.39	80.01	87.63	95.25	102.87
極数	28	30	32	34	36	38	40	42	44	46	48	50	52
L	116.61	124.23	131.85	139.47	147.09	154.71	162.33	169.95	177.57	185.19	192.81	200.43	208.05
P	110.49	118.11	125.73	133.35	140.97	148.59	156.21	163.83	171.45	179.07	186.69	194.31	201.93
※6	角ワッシャ	Y1		鉄・G3141		t1.0 □5.8		Cu-Ni		N			
※5	ターミナルネジ	Y1		鉄・G3507		⊕ナベM3xL6		Cu-Ni		N			
4	取付金具	W201取付		黄銅・C2680R		t0.6		Cu-Ni-Sn		2			
3	ターミナル(L)	W201DL+		黄銅・C2680R		t0.6		Cu-Ni-Sn		N/2			
2	ターミナル(S)	W201DS+		黄銅・C2680R		t0.6		Cu-Ni-Sn		N/2			
1	ブロック	W201-□□P		PBT		UL94V-0		—		1			
部番	名称			△品番	材料		規格		処理		個数		
△				承認	照査	設計	三角法	単位	尺度	図名			
△追加	2014.5.15 S. Arakawa	2014.5.15 S. Arakawa	2014.5.2 T. Sugawara	K. Abe	Y. Taya	2000.3.2 A. Sone	mm	1:1	貫通端子台				
△追加	S. Arakawa	S. Arakawa	2013.4.9 T. Sugawara	株式会社 ワールド			品番		図番		W-023523-02		
記号	承認	照査	設計				W201D-□□PGY1						