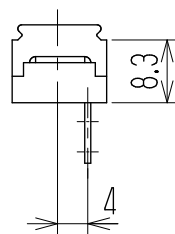
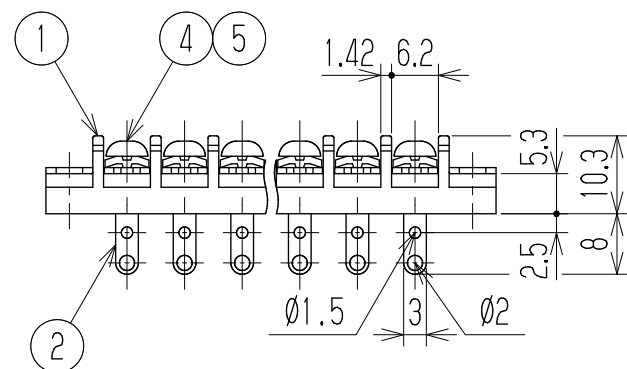
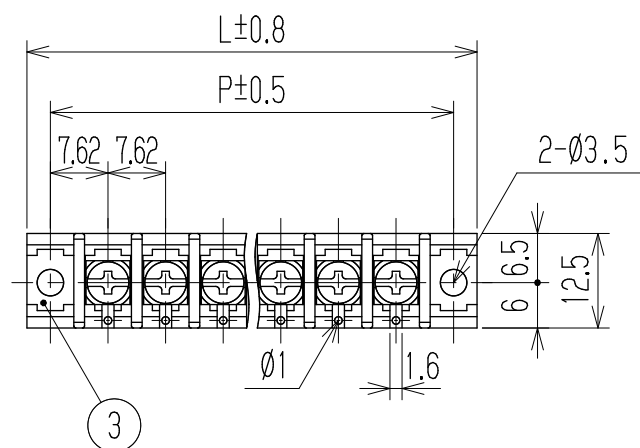


△ 指定外寸公差	
呼び寸法区分	許容差
3以下	±0.20
3を越え6以下	±0.30
6を越え30以下	±0.50
30を越え120以下	±0.80

RoHS対応品

参 考 図



- 1 定格 JIS AC250V 10A
 △ UL AC250V 10A
 △ CSA AC250V 10A
 △ DEMKO AC250V 10A
- 2 耐電圧 AC2000V/1分間
- 3 絶縁抵抗 DC1000V 500MΩ以上
- 4 使用温度範囲 -40℃~+85℃
- 5 ネジ締付トルク 0.8N・m/MAX
- △ ネジ締付推奨トルク 0.4N・m
- △ 注記 RoHS対応品の識別として、品番の後に「R」を表示。
(スペース)

※セルファッネジ

極数	1	2	3	4	5	6	7	8	9	10	11	12	13	14	15
L	21.4	29.1	36.7	44.3	51.9	59.5	67.2	74.8	82.4	90	97.6	105.3	112.9	120.5	128.1
P	15.2	22.9	30.5	38.1	45.7	53.3	61	68.6	76.2	83.8	91.4	99.1	106.7	114.3	121.9
極数	16	17	18	19	20	21	22	23	24	25	26	27	28	29	30
L	135.7	143.4	151	158.6	166.2	173.8	181.5	189.1	196.7	204.3	211.9	219.6	227.2	234.8	242.4
P	129.5	137.2	144.8	152.4	160	167.6	175.3	182.9	190.5	198.1	205.7	213.4	221	228.6	236.2
※5	角ワッシャ		Y1	鉄・G3141		t1.0 □5.8		MF=NI △Cu-Ni		N					
※4	ターミナルネジ			鉄・G3507		⊕バM3xL6		MF=NI △Cu-Ni		N					
3	取付金具		W111取+		黄銅・C2680R		t0.8		Cu=SnPb △Cu-Ni-Sn		2				
2	ターミナル		W111J+		黄銅・C2680R		t0.8		Cu=SnPb △Cu-Ni-Sn		N				
1	ロック		W171-□□M		PBT		UL94V-0		—		1				
部番	名称		△品番		材料		規格		処理		個数				
△					承認	照査	設計	三角法	単位	尺度	図名				
△					K. Abe	—	1994.12.27 Y. Taya		mm	1:1	貫通端子台				
△追加	2013.11.1 S. Arakawa	2013.11.1 S. Arakawa	2013.10.30 T. Sugawara	株式会社 ワールド		品番		図番							
記号	承認	照査	設計	W171J-□□P		W-022014-01									