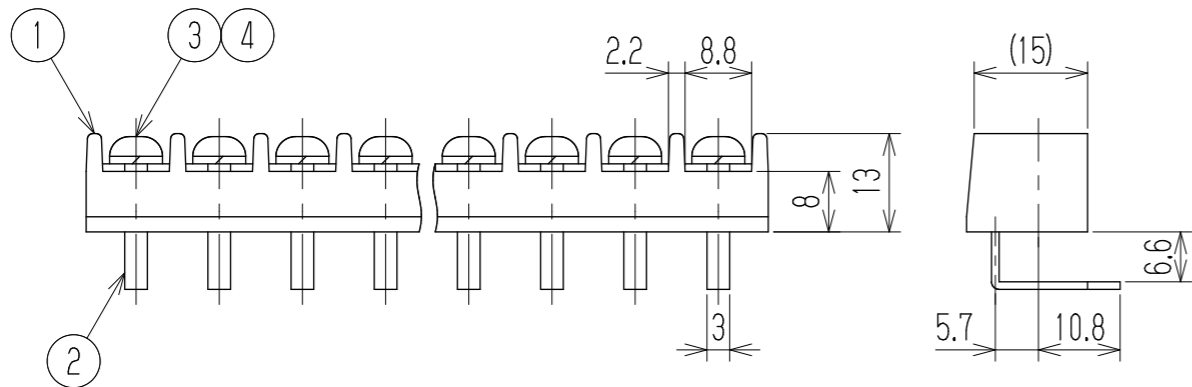
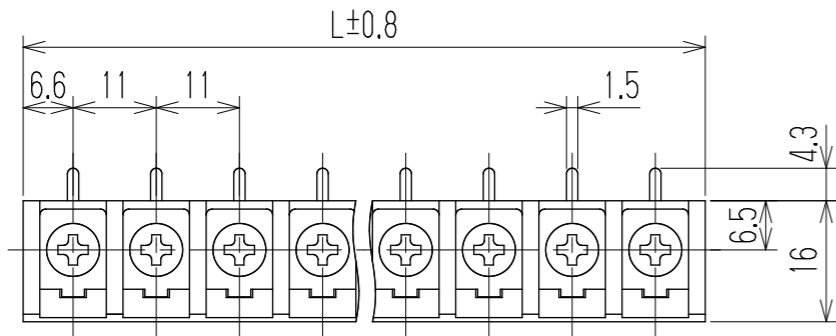


参 考 図

△ 指定外寸公差	
呼び寸法区分	許容差
3以下	±0.20
3を越え6以下	±0.30
6を越え30以下	±0.50



- 1 定格 AC250V 18A
- 2 耐電圧 AC2000V/1分間
- 3 絶縁抵抗 DC500V 500MΩ以上
- 4 使用温度範囲 -50℃~+85℃
- 5 ネジ締付トルク 1.2N・m/MAX
- △ ネジ締付推奨トルク 1.0N・m
- △ 注記 RoHS対応品の識別として、品番の後に「 R」を表示。
(スペース)

※セムスネジ

極数	1	2	3	4	5	6	7	8	9	10	11	12	13	14	15	16	17	18	19	20	21	22
L	13.2	24.2	35.2	46.2	57.2	68.2	79.2	90.2	101.2	112.2	123.2	134.2	145.2	156.2	167.2	178.2	189.2	200.2	211.2	222.2	233.2	244.2
※4	スプリングワッシャー		Y131		リン青銅・C5191W		2号4		MB-N# △Cu-Ni		N											
※3	ターミナルネジ		A104C+		黄銅・C2700W		⊕ナベM4xL8		MB-N# △Cu-Ni		N											
2	ターミナル		A105-□P		黄銅・C2680R		t1.0		Cu-SnPt △Cu-Ni-Sn		N											
1	ブロック		フェノール樹脂		UL94V-0		1															
部番	名称		△品番		材料		規格		処理		個数											
					承認	照査	設計	三角法	単位	尺度	図名											
					K. Abe	Y. Taya	1985.9.3 H. Owaki		mm	1:1	貫通端子台											
△追加	2013.4.27 S. Arakawa	2013.4.27 S. Arakawa	2013.4.2 T. Sugawara	株式会社 ワールド		品番		図番														
記号	承認	照査	設計	A105C-□□M		W-020682-01																